




# מדריך שירות של Dell™ Inspiron™ 620s

[מודול לחצן ההפעלה](#)  
[מאוררים](#)  
[מעבר](#)  
[סוללת מטבע](#)  
[ספק כוח](#)  
[לוח המערכת](#)  
[הגדרת מערכת](#)  
[עדכון ה-BIOS](#)

[סקירה טכנית כללית](#)  
[לפני שתתחיל](#)  
[כיסוי המחשב](#)  
[מודולי זיכרון](#)  
[לוח קדמי](#)  
[כרטיסי PCI Express](#)  
[כך החזקת הכרטיס](#)  
[כניסים](#)  
[לוח קלט/פלט קדמי](#)

## הערות, התראות ואזהרות

-  **הערה:** "הערה" מציינת מידע חשוב המסייע להשתמש במחשב ביתר יעילות.
-  **התראה:** "התראה" מציינת נזק אפשרי לחומרה או אובדן נתונים, ומסבירה כיצד ניתן למנוע את הבעיה.
-  **אזהרה:** "אזהרה" מציינת אפשרות של נזק לרכוש, פגיעה גופנית או מוות.

המידע במסמך זה עשוי להשתנות ללא הודעה.  
© 2011 Dell Inc. כל הזכויות שמורות.

חל איסור מוחלט על העתקה של חומרים אלה, בכל דרך שהיא, ללא קבלת רשות בכתב מאת Dell Inc.

סימנים מסחריים שבשימוש בטקסט זה: Dell™, הסמל של Dell™-Inspiron™ הם סימנים מסחריים של Dell Inc., Microsoft® Windows®, ומלל הלחצן Start (התחל) של Windows® הם סימנים מסחריים או סימנים מסחריים רשומים של Microsoft Corporation בארצות הברית ו/או במדינות אחרות.

ייתכן שיעשה שימוש בסימנים מסחריים ובשמות מסחריים אחרים במסמך זה כדי להתייחס לישויות הטוענות לבעלות על הסימנים והשמות, או למוצרים שלהן. Dell Inc. מוותרת על כל עניין קנייני בסימנים מסחריים ושמות מסחריים פרט לאלה שבבעלותה.

05 - 2011 מהדורה: A00

דגם תקינה: סדרה D06D  
סוג תקינה: D06D001

## לפני שתתחיל

מדריך שירות של Dell™ Inspiron™ 620s

- [מפרט טכני](#)
- [כלי עבודה מומלצים](#)
- [כיבוי המחשב](#)
- [הוראות בטיחות](#)

מדריך זה מתאר את ההוראות להסרה והתקנה של רכיבים במחשב. אלא אם מצוין אחרת, כל הליך יוצא מנקודת הנחה שמתקיימים התנאים הבאים:

- ביצע את השלבים המפורטים בסעיף [כיבוי המחשב](#) ובסעיף [הוראות בטיחות](#).
- קראת את מידע הבטיחות הנלווה למחשב.
- ניתן להחזיר רכיב למקומו או, אם נרכש בנפרד, להתקין אותו, בהתאם להוראות ההסרה בסדר הפוך.

## מפרט טכני

למידע אודות המפרט הטכני של המחשב, עיין במדריך [ההתקנה](#) באתר [support.dell.com/manuals](http://support.dell.com/manuals).

## כלי עבודה מומלצים

כדי לבצע את ההוראות במדריך זה, ייתכן שתזדקק לכלים הבאים:

- מברג שטוח קטן
- מברג פיליפס קטן
- להב פלסטיק
- תוכנית ההפעלה לעדכון ה-BIOS, שזמינה בכתובת [support.dell.com](http://support.dell.com)

## כיבוי המחשב

**⚠ התראה:** כדי למנוע אובדן נתונים, לפני כיבוי המחשב שמור וסגור את כל הקבצים הפתוחים וצא מכל התוכניות הפתוחות.

- שמור וסגור את כל הקבצים הפתוחים וצא מכל התוכניות הפתוחות.
- כדי לכבות את מערכת ההפעלה, לחץ על **התחל** ולאחר מכן לחץ על **כיבוי**.
- ודא שהמחשב כבוי. אם המחשב לא כבה אוטומטית בעת כיבוי מערכת ההפעלה, לחץ לחיצה ארוכה על לחצן ההפעלה עד לכיבוי המחשב.

## הוראות בטיחות

היעזר בהנחיות הבטיחות הבאות כדי לסייע בהגנה על המחשב מפני נזק אפשרי וכדי לסייע בהבטחת בטיחותך האישית.

**⚠ אזהרה:** לפני העבודה בחלק הפנימי של המחשב, קרא את המידע בנושא בטיחות המצורף למחשב. לקבלת מידע נוסף על נוהלי בטיחות מיטביים, עיין בדף הבית של תאימות התקינה באתר [www.dell.com/regulatory\\_compliance](http://www.dell.com/regulatory_compliance).

**⚠ התראה:** תיקונים במחשב יבוצעו על ידי טכנאי שירות מוסמך בלבד. האחריות אינה מכסה נזק שייגרם עקב טיפול שאינו מאושר על ידי Dell.

**⚠ התראה:** בעת ניתוק כבל, יש למשוך את המחבר או את לשונית המשיכה שלו ולא את הכבל עצמו. כבלים מסוימים מצוידים במחברים עם לשוניות נעילה; בעת ניתוק כבל מסוג זה, לחץ על לשוניות הנעילה לפני ניתוק הכבל. בעת משיכת מחברים החוצה, החזק אותם ישר כדי למנוע כיפוף של הפינים שלהם. נוסף על כך, לפני חיבור כבל, ודא ששני המחברים מכוונים ומיושרים כהלכה.

**⚠ התראה:** כדי למנוע נזק למחשב, בצע את השלבים הבאים לפני תחילת העבודה בתוך המחשב.

- ודא שמשטח העבודה שטוח ונקי כדי למנוע שריטות על כיסוי המחשב.
- כבה את המחשב (ראה [כיבוי המחשב](#)) ואת כל ההתקנים המחוברים.

△ **התראה:** כדי לנתק כבל רשת, תחילה נתק את הכבל מהמחשב ולאחר מכן נתק אותו מהתקן הרשת.

3. נתק מהמחשב את כל כבלי הטלפון והרשת.
4. נתק את המחשב ואת כל ההתקנים המחוברים משקעי החשמל שלהם.
5. נתק מהמחשב את כל ההתקנים שמחוברים אליו.
6. לחץ על כל הכרטיסים המותקנים בקורא כרטיסי המדיה והוצא אותם.
7. לחץ לחיצה ממושכת על לחצן ההפעלה כדי להאריק את לוח המערכת.

△ **התראה:** לפני נגיעה ברכיבים בתוך המחשב, גע במשטח מתכת לא צבוע, כגון המתכת בגב המחשב, כדי לפרוק מעצמך חשמל סטטי. במהלך העבודה, גע מדי פעם במשטח מתכת לא צבוע כדי לפרוק חשמל סטטי, שעלול לפגוע ברכיבים פנימיים.

---

[חזרה לדרף התוכן](#)

## לוח קדמי

מדריך שירות של Dell™ Inspiron™ 620s

[הסרת הלוח הקדמי](#)

[החזרת הלוח הקדמי למקומו](#)

**⚠ אזהרה:** לפני העבודה בחלק הפנימי של המחשב, קרא את המידע בנושא בטיחות המצורף למחשב. לקבלת מידע נוסף על מהלי בטיחות מיטביים, עיין בדף הבית של תאימות התקינה באתר [www.dell.com/regulatory\\_compliance](http://www.dell.com/regulatory_compliance).

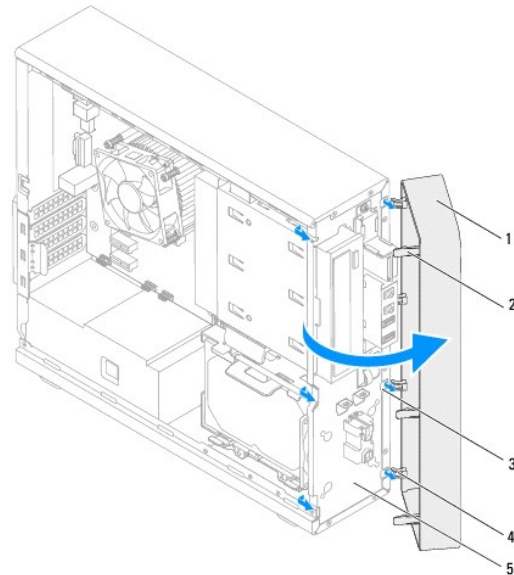
**⚠ אזהרה:** כדי למנוע התחשמלות, נתק תמיד את המחשב משקע החשמל לפני הסרת הכיסוי.

**⚠ אזהרה:** אין להפעיל את המחשב ללא הכיסויים שלו (כולל כיסוי המחשב, הלוחות הקדמיים, כני הרכבה, תוספי הלוח הקדמי וכדומה).

**⚠ התראה:** תיקונים במחשב יבוצעו על ידי טכנאי שירות מוסמך בלבד. האחריות אינה מכסה נזק שייגרם עקב טיפול שאינו מאושר על ידי Dell.

## הסרת הלוח הקדמי

1. בצע את ההוראות בסעיף [לפני שתתחיל](#).
2. הסר את כיסוי המחשב (ראה [הסרת כיסוי המחשב](#)).
3. העמד את המחשב באופן אנכי.
4. אחז ושחרר בזו אחר זו את לשוניות הלוח הקדמי על ידי הרחקתן מהלוח הקדמי.
5. סובב ומשוך את הלוח הקדמי מהחלק הקדמי של המחשב כדי לשחרר את תפסי הלוח הקדמי מהחריצים שלהם.

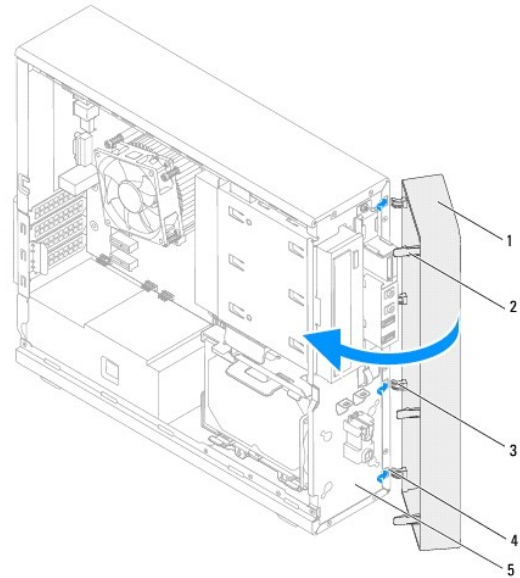


1	לוח קדמי	2	לשוניות לוח קדמי (3)
3	חריצי לוח קדמי (4)	4	תפסי לוח קדמי (4)
5	לוח קדמי		

6. הנח את הלוח הקדמי בצד במקום בטוח.

## החזרת הלוח הקדמי למקומו

1. בצע את ההוראות בסעיף [לפני שתתחיל](#).
2. ישר והכנס את תפסי הלוח הקדמי לתוך החריצים שלהם.
3. סובב את הלוח הקדמי לכיוון המחשב עד שלשוניות הלוח הקדמי יכנסו למקומן בנקישה.





1	לוח קדמי	2	לשוניות לוח קדמי (3)
3	תפסי לוח קדמי (4)	4	חריצי לוח קדמי (4)
5	לוח קדמי		

4. החזר את כיסוי המחשב למקומו (ראה [החזרת כיסוי המחשב למקומו](#)).

## עדכון ה-BIOS

### מדריך שירות של Dell™ Inspiron™ 620s

ייתכן שיהיה צורך לעדכן את ה-BIOS כאשר קיים עדכון או בעת החלפת לוח המערכת. לעדכון ה-BIOS:

1. הפעל את המחשב.
  2. עבור אל [support.dell.com/support/downloads](http://support.dell.com/support/downloads).
  3. אתר את קובץ עדכון ה-BIOS עבור המחשב שברשותך.
-  **הערה:** תג השירות ממוקם על תווית בחלק התחתון של המחשב.
- אם תג השירות של המחשב נמצא בידך:
- a. לחץ על **Enter a Tag** (הזן תג).
  - b. הזן את תג השירות של המחשב שלך בשדה **Enter a service tag** (הזן תג שירות), לחץ על **Go** (בצע), והמשך אל [שלב 4](#).
- אם תג השירות של המחשב לא נמצא בידך:
- a. לחץ על **Select Model** (בחר דגם).
  - b. בחר את סוג המוצר ברשימה **Select Your Product Family** (בחר את משפחת המוצרים שלך).
  - c. בחר את מותג המוצר ברשימה **Select Your Product Line** (בחר את קו המוצרים שלך).
  - d. בחר את מספר הדגם של המוצר ברשימה **Select Your Product Model** (בחר את דגם המוצר שלך).
-  **הערה:** אם בחרת דגם שונה ותרצה להתחיל מחדש, לחץ על **Start Over** (התחל מחדש) בפינה הימנית העליונה של התפריט.
- e. לחץ על **Confirm** (אישור).
4. רשימת תוצאות תופיע על המסך. לחץ על **BIOS**.
  5. לחץ על **Download Now** (הורד כעת) כדי להוריד את קובץ ה-BIOS העדכני ביותר. החלון **File Download** (הורדת קובץ) מופיע.
  6. לחץ על **Save** (שמור) כדי לשמור את הקובץ בשלחן העבודה. הקובץ יורד לשלחן העבודה שלך.
  7. אם מופיע החלון **Download Complete** (הורדה הושלמה), לחץ על **Close** (סגור). סמל הקובץ מופיע בשלחן העבודה ושמו זהה לשם קובץ עדכון ה-BIOS שהורדת.
  8. לחץ פעמיים על סמל הקובץ בשלחן העבודה ובצע את ההוראות שמופיעות על המסך.

## כרטיסי PCI Express

מדריך שירות של Dell™ Inspiron™ 620s

- הסרת כרטיסי PCI Express
- החזרת כרטיסי PCI Express למקומם
- הגדרת תצורה של המחשב לאחר הסרה או התקנה של כרטיסי PCI Express

⚠ **אזהרה:** לפני העבודה בחלק הפנימי של המחשב, קרא את המידע בנושא בטיחות המצורף למחשב. לקבלת מידע נוסף על נוהלי בטיחות מיטביים, עיין בדף הבית של תאימות התקינה באתר [www.dell.com/regulatory\\_compliance](http://www.dell.com/regulatory_compliance).

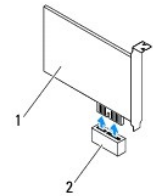
⚠ **אזהרה:** כדי למנוע התחשמלות, נתק תמיד את המחשב משקע החשמל לפני הסרת הכיסוי.

⚠ **אזהרה:** אין להפעיל את המחשב ללא הכיסויים שלו (כולל כיסוי המחשב, הלוחות הקדמיים, לוחיות כיסוי, תוספי הלוח הקדמי וכדומה).

⚠ **התראה:** תיקונים במחשב יבוצעו על ידי טכנאי שירות מוסמך בלבד. האחריות אינה מכסה נזק שייגרם עקב טיפול שאינו מאושר על ידי Dell.

## הסרת כרטיסי PCI Express

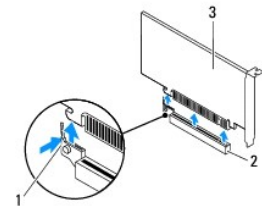
1. בצע את ההוראות בסעיף [לפני שתתחיל](#).
2. הסר את כיסוי המחשב (ראה [הסרת כיסוי המחשב](#)).
3. הסר את כן החזקת הכרטיס (ראה [הסרה של כן החזקת הכרטיס](#)).
4. נתק את כל הכבלים המחוברים לכרטיס, אם ישנם כאלה.
5. הסר את כרטיסי PCI-Express מחריץ הכרטיס:  
**כרטיסי PCI Express x1** — אחוז בכרטיס בפינתו העליונה ושחרר אותו מהמחבר.



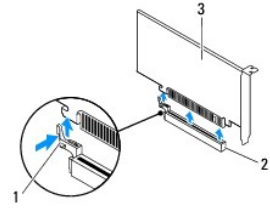
1	כרטיס PCI Express x1	2	חריץ כרטיס PCI-Express x1
---	----------------------	---	---------------------------

**כרטיסי PCI Express x16** — סוג לשוניית האבטחה על חריץ כרטיס PCI Express x16 עשויה להשתנות בהתאם לדגם המחשב שברשותך. בצע אחת מההנחיות הבאות בהתאם לסוג הלשונית האבטחה בחריץ כרטיס PCI Express x16.

1 | דחוף את לשוניית האבטחה הצידה, אחוז בכרטיס בפינתו העליונה ולאחר מכן שחרר אותו מהמחבר.

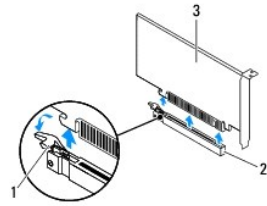


1	לשונית אבטחה	2	חריץ כרטיס PCI-Express x16
3	כרטיס PCI Express x16		

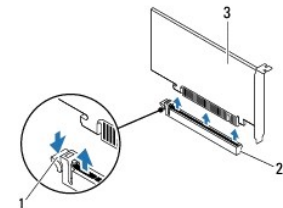


1	לשניית אבטחה	2	חרוץ כרטיס PCI-Express x16
3	כרטיס PCI Express x16		

1. לחץ כלפי מטה על לשניית האבטחה, אחוז בכרטיס בפינותיו העליונות ולאחר מכן הוצא אותו מהמחבר.



1	לשניית אבטחה	2	חרוץ כרטיס PCI-Express x16
3	כרטיס PCI Express x16		



1	לשניית אבטחה	2	חרוץ כרטיס PCI-Express x16
3	כרטיס PCI Express x16		

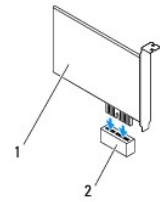
6. אם אתה מסיר את הכרטיס באופן תמידי, התקן לוחית כיסוי בפתח חרוץ הכרטיס הריק.

**הערה:** התקנת לוחית כיסוי על פתחים של חרצ'י כרטיסים ריקים נחוצה כדי לשמור על אישור FCC של המחשב. נוסף על כך, הלוחית מונעת חדירה של אבק ולכלוך למחשב.

## החזרת כרטיסי PCI Express למקומם

1. בצע את ההוראות בסעיף [לפני שתתחיל](#).
2. הכן את הכרטיס להתקנה.  
לקבלת מידע אודות הגדרת התצורה של הכרטיס, ביצוע חיבורים פנימיים או התאמה אחרת של הכרטיס למחשב שברשותך, עיין בתיעוד המצורף לכרטיס.
3. חבר את כרטיס PCI Express אל חרוץ הכרטיס:  
**כרטיס PCI Express x1** — הנח את כרטיס PCI Express בחרוץ שעל לוח המערכת ולחץ כלפי מטה בחוזקה. ודא שכרטיס PCI Express הוכנס היטב לחרוץ.

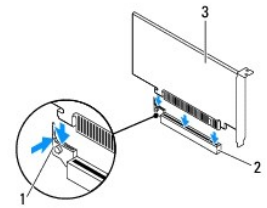




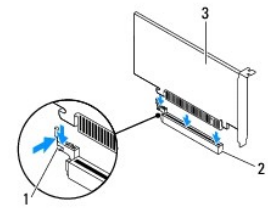
1	כרטיס PCI Express x1	2	חרוץ כרטיס PCI-Express x1
---	----------------------	---	---------------------------

**כרטיס PCI Express x16** — סוג לשוניית האבטחה על חרוץ כרטיס PCI Express x16 עשויה להשתנות בהתאם לדגם המחשב שברשותך. בצע אחת מההנחיות הבאות בהתאם לסוג הלשונית האבטחה בחרוץ כרטיס PCI Express x16.

1 דחוף את לשוניית האבטחה הצידה, הנח את כרטיס PCI Express בחרוץ שעל לוח המערכת ולחץ כלפי מטה בחוזקה. ודא שכרטיס PCI Express הונס היטב לחרוץ.

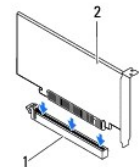


1	לשונית אבטחה	2	חרוץ כרטיס PCI-Express x16
3	כרטיס PCI Express x16		

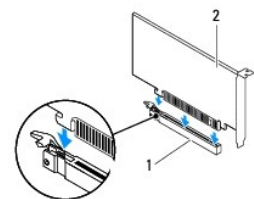


1	לשונית אבטחה	2	חרוץ כרטיס PCI-Express x16
3	כרטיס PCI Express x16		

1 הנח את כרטיס PCI Express בחרוץ שעל לוח המערכת ולחץ כלפי מטה בחוזקה. ודא שכרטיס PCI Express הונס היטב לחרוץ.



1	חרוץ כרטיס PCI-Express x16	2	כרטיס PCI Express x16
---	----------------------------	---	-----------------------



4. החזר את כן החזקת הכרטיס למקומו (ראה [החזרת כן החזקת הכרטיס למקומו](#)).

5. חבר את הכבלים שיש לחבר לכרטיס.

לקבלת מידע אודות חיבורי הכבלים של הכרטיס, עיין בתיעוד המצורף לכרטיס.

⚠ **התראה:** אל תנתב את כבלי הכרטיס על גבי הכרטיסים או מאחוריהם. ניתוב כבלים על הכרטיסים עלול למנוע סגירה כהלכה של כיסוי המחשב או לגרום נזק לציוד.

6. החזר את כיסוי המחשב למקומו (ראה [החזרת כיסוי המחשב למקומו](#)).

7. חבר מחדש את המחשב ואת ההתקנים לשקעי חשמל והפעל אותו.

8. להשלמת ההתקנה, ראה [הגדרת תצורה של המחשב לאחר הסרה או התקנה של כרטיס PCI Express](#).

## הגדרת תצורה של המחשב לאחר הסרה או התקנה של כרטיס PCI Express

📎 **הערה:** לקבלת מידע על מיקום המחברים החיצוניים, עיין במדריך ההתקנה. לקבלת מידע על התקנת מנהלי התקן ותוכנת עבור הכרטיס, עיין בתיעוד המצורף לכרטיס.

התקנה	הסרה	
<p><b>כרטיס קול</b></p> <ol style="list-style-type: none"> <li>1. היכנס להגדרת המערכת (ראה <a href="#">הגדרת מערכת</a>).</li> <li>2. עבור אל <b>Onboard Audio Controller</b> (בקר שמע על הלוח) ולאחר מכן שנה את ההגדרה ל- <b>Disabled</b> (מושבת).</li> <li>3. חבר את התקני השמע החיצוניים למחברי כרטיס הקול.</li> </ol>	<ol style="list-style-type: none"> <li>1. היכנס להגדרת המערכת (ראה <a href="#">הגדרת מערכת</a>).</li> <li>2. עבור אל <b>Onboard Audio Controller</b> (בקר שמע על הלוח) ולאחר מכן שנה את ההגדרה ל- <b>Enabled</b> (מאופשר).</li> <li>3. חבר את התקני השמע החיצוניים למחברי הלוח האחורי של המחשב.</li> </ol>	
<p><b>כרטיס רשת</b></p> <ol style="list-style-type: none"> <li>1. היכנס להגדרת המערכת (ראה <a href="#">הגדרת מערכת</a>).</li> <li>2. עבור אל <b>Onboard LAN Controller</b> (בקר LAN על הלוח) ולאחר מכן שנה את ההגדרה ל- <b>Disabled</b> (מושבת).</li> <li>3. חבר את כבל הרשת למחבר של כרטיס הרשת.</li> </ol>	<ol style="list-style-type: none"> <li>1. היכנס להגדרת המערכת (ראה <a href="#">הגדרת מערכת</a>).</li> <li>2. עבור אל <b>Onboard LAN Controller</b> (בקר LAN על הלוח) ולאחר מכן שנה את ההגדרה ל- <b>Enabled</b> (מאופשר).</li> <li>3. חבר את כבל הרשת למחבר הרשת המשולב.</li> </ol>	

## כּן החזקת הכרטיס

מדריך שירות של Dell™ Inspiron™ 620s

[הסרה של כּן החזקת הכרטיס](#)

[החזרת כּן החזקת הכרטיס למקומו](#)

**⚠ אזהרה:** לפני העבודה בחלק הפנימי של המחשב, קרא את המידע בנושא בטיחות המצורף למחשב. לקבלת מידע נוסף על מהלי בטיחות מיטביים, עיין בדף הבית של תאימות התקינה באתר [www.dell.com/regulatory\\_compliance](http://www.dell.com/regulatory_compliance).

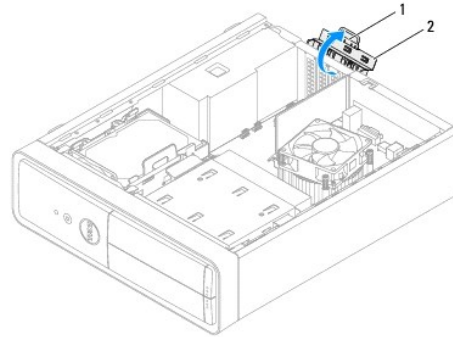
**⚠ אזהרה:** כדי למנוע התחשמלות, נתק תמיד את המחשב משקע החשמל לפני הסרת הכיסוי.

**⚠ אזהרה:** אין להפעיל את המחשב ללא הכיסויים שלו (כולל כיסוי המחשב, הלוחות הקדמיים, לחיית כיסוי, תוספי הלוח הקדמי וכדומה).

**⚠ התראה:** תיקונים במחשב יבוצעו על ידי טכנאי שירות מוסמך בלבד. האחריות אינה מכסה נזק שייגרם עקב טיפול שאינו מאושר על ידי Dell.

## הסרה של כּן החזקת הכרטיס

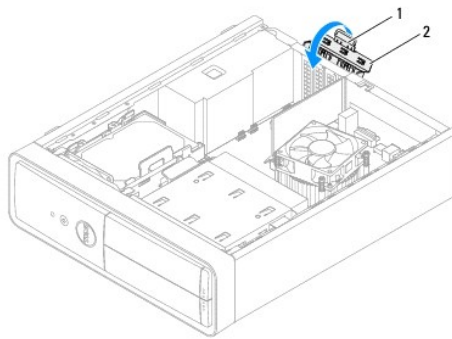
1. בצע את ההוראות בסעיף [לפני שתתחיל](#).
2. הסר את כיסוי המחשב (ראה [הסרת כיסוי המחשב](#)).
3. דחוף את לשונית השחרור כדי לשחרר את כּן החזקת הכרטיס מהמארז.



1	לשונית שחרור	2	כּן החזקת הכרטיס
---	--------------	---	------------------

## החזרת כּן החזקת הכרטיס למקומו

1. בצע את ההוראות בסעיף [לפני שתתחיל](#).
2. סובב ודחוף את כּן החזקת הכרטיס לכיוון המחשב עד שייכנס למקומו בנקישה.
3. החזר את כיסוי המחשב למקומו (ראה [החזרת כיסוי המחשב למקומו](#)).



1	לשונית שחרור	2	כן החזקת כרטיס
---	--------------	---	----------------

[חזרה לדף התוכן](#)

## סוללת מטבע

מדריך שירות של Dell™ Inspiron™ 620s

[הסרת סוללת המטבע](#)

[החזרת סוללת המטבע למקומה](#)

**⚠ אזהרה:** לפני העבודה בחלק הפנימי של המחשב, קרא את המידע בנושא בטיחות המצורף למחשב. לקבלת מידע נוסף על נוהלי בטיחות מיטביים, עיין בדף הבית של תאימות התקינה באתר [www.dell.com/regulatory\\_compliance](http://www.dell.com/regulatory_compliance).

**⚠ אזהרה:** התקנה שגויה של סוללה חדשה עלולה לגרום להתפוצצותה. יש להחליף את הסוללה רק בסוללה מסוג זהה או דומה, בהתאם להמלצת היצרן. השלך סוללות משומשות לאשפה בהתאם להנחיות היצרן.

**⚠ אזהרה:** כדי למנוע התחשמלות, נתק תמיד את המחשב משקע החשמל לפני הסרת הכיסוי.

**⚠ אזהרה:** אין להפעיל את המחשב ללא הכיסויים שלו (כולל כיסוי המחשב, הלוחות הקדמיים, לוחיות כיסוי, תוספי הלוח הקדמי וכדומה).

**⚠ התראה:** תיקונים במחשב יבוצעו על ידי טכנאי שירות מוסמך בלבד. האחריות אינה מכסה נזק שייגרם עקב טיפול שאינו מאושר על ידי Dell.

## הסרת סוללת המטבע

1. תעד את כל המסכים בהגדרת המערכת (ראה [הגדרת מערכת](#)) כדי שתוכל לשחזר את ההגדרות הנכונות לאחר התקנת סוללת המטבע החדשה.

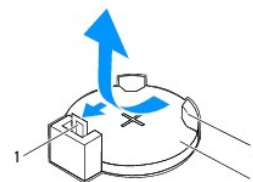
2. בצע את ההוראות בסעיף [לפני שתתחיל](#).

3. הסר את כיסוי המחשב (ראה [הסרת כיסוי המחשב](#)).

4. אתר את שקע הסוללה בלוח המערכת (ראה [רכיבי לוח המערכת](#)).

**⚠ התראה:** אם אתה מוציא את הסוללה מהשקע שלה באמצעות חפץ קשה, היזהר שהחפץ לא יבוא במגע עם לוח המערכת. ודא שהכנסת את החפץ בין הסוללה לשקע, לפני שתנסה להוציא את הסוללה. אחרת, אתה עלול לפגוע בלוח המערכת על ידי הוצאת השקע או שבירת מעגלים חשמליים בלוח המערכת.

5. לחץ על ידית שחרור הסוללה להסרת סוללת המטבע.



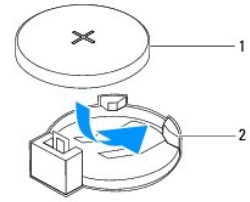
1	ידית שחרור סוללה	2	סוללת מטבע
3	שקע הסוללה		

6. הנח את הסוללה בצד במקום בטוח.

## החזרת סוללת המטבע למקומה

1. פעל על פי ההוראות בסעיף [לפני שתתחיל](#).

2. הכנס את סוללת המטבע החדשה (CR2032) לתוך השקע, כאשר הצד המסומן "+" פונה כלפי מעלה ודחף את סוללת המטבע למקומה.



1	סוללת מטבע	2	שקע הסוללה
---	------------	---	------------

3. החזר את כיסוי המחשב למקומו (ראה [החזרת כיסוי המחשב למקומו](#)).

4. חבר את המחשב וההתקנים לשקעי חשמל ולאחר מכן הפעל אותו.

5. היכנס להגדרת המערכת (ראה [הגדרת מערכת](#)) ושחזר את ההגדרות שתיעדתי בשלב [שלב 1](#).

---

[חזרה לדף התוכן](#)

## כיסוי המחשב

מדריך שירות של Dell™ Inspiron™ 620s

[הסרת כיסוי המחשב](#)

[החזרת כיסוי המחשב למקומו](#)

**⚠** אזהרה: לפני העבודה בחלק הפנימי של המחשב, קרא את המידע בנושא בטיחות המצורף למחשב. לקבלת מידע נוסף על נוהלי בטיחות מיטביים, עיין בדף הבית של תאימות התקינה באתר [www.dell.com/regulatory\\_compliance](http://www.dell.com/regulatory_compliance).

**⚠** אזהרה: כדי למנוע סכנת התחשמלות, חתך עקב תנועת להבי מאוורר או פציעה בלתי צפויה אחרת, נתק תמיד את המחשב משקע החשמל לפני הסרת הכיסוי.

**⚠** אזהרה: אין להפעיל את המחשב ללא הכיסויים שלו (כולל כיסוי המחשב, הלוחות הקדמיים, לחיית כיסוי, תוספי הלוח הקדמי וכדומה).

**⚠** התראה: תיקונים במחשב יבוצעו על ידי טכנאי שירות מוסמך בלבד. האחריות אינה מכסה נזק שייגרם עקב טיפול שאינו מאושר על ידי Dell.

**⚠** התראה: ודא שיש די מקום לתמיכה במחשב כאשר הכיסוי מוסר-שטח שולחן עבודה ברוחב 30 ס"מ (1 רגל) לפחות.

## הסרת כיסוי המחשב

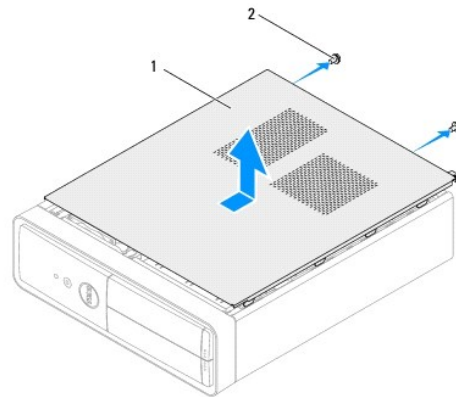
1. בצע את ההוראות בסעיף [לפני שתתחיל](#).

2. הנח את המחשב על צדו, כאשר כיסוי המחשב פונה כלפי מעלה.

3. באמצעות מברג, הסר את שני הברגים המאבטחים את כיסוי המחשב למארז.

4. שחרר את כיסוי המחשב על ידי הרחקתו מהחלק הקדמי של המחשב.

5. הרום את הכיסוי מהמחשב והנח אותו בצד במקום בטוח.



1	כיסוי המחשב	2	ברגים (2)
---	-------------	---	-----------

## החזרת כיסוי המחשב למקומו

1. בצע את ההוראות בסעיף [לפני שתתחיל](#).

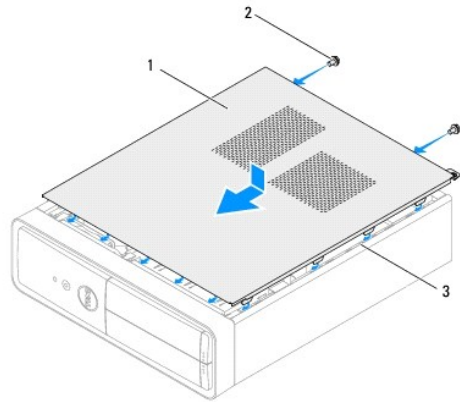
2. חבר את כל הכבלים וקפל אותם כך שלא יפריעו.

3. ודא שבתוך המחשב לא נשארו כלים או חלקי חילוף.

4. יישר את הלשוניות בתחתית כיסוי המחשב עם החריצים הממוקמים לאורך קצה המארז.

5. לחץ כלפי מטה על כיסוי המחשב והחלק אותו לכיוון החלק הקדמי של המחשב.

6. באמצעות מברג, הברג חזרה את שני הברגים המאבטחים את כיסוי המחשב למארז.



1	כיסוי המחשב	2	ברגים (2)
3	חריצים		

7. העמד את המחשב באופן אנכי.

[חזרה לדף התוכן](#)



## מעבד

מדריך שירות של Dell™ Inspiron™ 620s

[הסרת המעבד](#)

[החלפת המעבד](#)

**⚠** **אזהרה:** לפני העבודה בחלק הפנימי של המחשב, קרא את המידע בנושא בטיחות המצורף למחשב. לקבלת מידע נוסף על מהלי בטיחות מיטביים, עיין בדף הבית של תאימות התקינה באתר [www.dell.com/regulatory\\_compliance](http://www.dell.com/regulatory_compliance).

**⚠** **אזהרה:** כדי למנוע התחשמלות, נתק תמיד את המחשב משקע החשמל לפני הסרת הכיסוי.

**⚠** **אזהרה:** אין להפעיל את הציוד ללא הכיסויים שלו (כולל מכסי מחשב, לוחות קדמיים, לוחיות כיסוי, תותבי לוח קדמי וכדומה).

**⚠** **התראה:** תיקונים במחשב יבוצעו על ידי טכנאי שירות מוסמך בלבד. האחריות אינה מכסה דק שייגרם עקב טיפול שאינו מאושר על ידי Dell.

**⚠** **התראה:** אל תבצע את הפעולות הבאות אם אינך מנוסה בהסרה והתקנה מחדש של רכיבי חומרה. ביצוע פעולות אלה באופן שגוי עלול לגרום נזק ללוח המערכת. לקבלת מידע על שירות טכני, עיין במדריך ההתקנה.

## הסרת המעבד

1. בצע את ההליכים בסעיף [לפני שתתחיל](#).

2. הסר את כיסוי המחשב (ראה [הסרת כיסוי המחשב](#)).

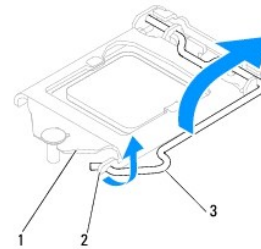
**⚠** **התראה:** למרות שהוא עטוף במעטה פלסטיק, מכלול גוף הקירור עלול להיות חם מאוד במהלך פעולה רגילה. ודא כי המתנת די זמן עד שיתקרר לפני שתיגע בו.

3. הסר את מכלול מאוורר המעבד וגוף הקירור (ראה [הסרת מכלול מאוורר המעבד וגוף הקירור](#)).

**🔧** **הערה:** בעת החלפת המעבד, השתמש שוב במכלול גוף הקירור המקורי, אלא אם כן דרוש גוף קירור חדש עבור המעבד החדש.

4. לחץ על ידית השחרור כלפי מטה ולאחר מכן משוך אותה החוצה, כדי לשחרר אותה מהלשונית שמאבטחת אותה.

5. משוך את ידית השחרור החוצה עד הסוף כדי לפתוח את כיסוי המעבד.

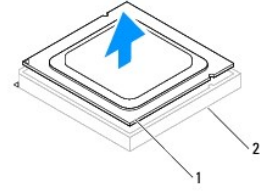


1	כיסוי המעבד	2	לשונית	3	ידית שחרור
---	-------------	---	--------	---	------------

**⚠** **התראה:** בעת הסרת המעבד, אל תיגע באף פין שבתוך השקע ואל תאפשר לחפץ כלשהו ליפול על הפינים שבשקע.

6. הרם בעדינות את המעבד כדי להוציאו מהשקע.

השאר את ידית השחרור במצב פתוח כדי שהשקע יהיה מוכן להכנסת המעבד החדש.



1	מעבד	2	שקע
---	------	---	-----

## החלפת המעבד

△ **התראה:** בצע הארקה עצמית באמצעות נגיעה במשטח מתכת לא צבוע בחלקו האחורי של המחשב.

△ **התראה:** בעת החלפת המעבד, אל תיגע באף פין שבתוך השקע ואל תאפשר לחפץ כלשהו ליפול על הפינים שבשקע.

1. בצע את ההליכים בסעיף [לפני שתתחיל](#).

2. הוצא את המעבד החדש מאריזתו, והיזהר שלא לגעת בחלקו התחתון של המעבד.

△ **התראה:** עליך למקם את המעבד בצורה נכונה בשקע, כדי למנוע נזק בלתי הפיך למעבד ולמחשב בעת הפעלת המחשב.

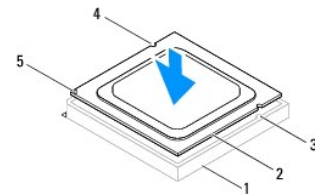
3. אם ידיית השחרור של השקע אינה פתוחה עד הסוף, משוך אותה עד שתגיע למצב זה.

4. כוון את חריצי היישור שעל המעבד עם לשוניות היישור שבשקע.

5. יישר את פינת פין 1 של המעבד על פינת פין 1 של השקע.

△ **התראה:** כדי למנוע נזק, ודא כי המעבד מיושר היטב עם השקע ואל תשתמש בכוח רב מדי בעת התקנת המעבד.

הנח את המעבד בעדינות בתוך השקע וודא כי המעבד ממוקם בצורה נכונה.

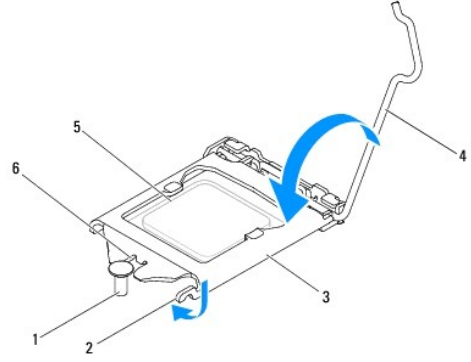


1	שקע	2	מעבד	3	לשוניות יישור (2)
4	חריצי יישור (2)	5	מחונן פין 1 של המעבד		

△ **התראה:** ודא שחריץ כיסוי המעבד נמצא מתחת למוט היישור.

6. כאשר המעבד מונח היטב בתוך השקע, סגור את כיסוי המעבד.

7. סובב את ידיית השחרור כלפי מטה והכנס אותה מתחת ללשונית שבכיסוי המעבד.



1	מוט יישור	2	לשונית	3	כיסוי המעבד
4	ידית שחרור	5	מעבד	6	חריץ כיסוי המעבד

8. נקה את המשחה התרמית מתחתית גוף הקירור.

⚠ **התראה:** הקפד למרוח משחה תרמית חדשה. משחה תרמית חדשה חיונית להבטחת מגע תרמי הולם, הדרוש לפעולה מיטבית של המעבד.

9. מרח משחה תרמית חדשה על חלקו העליון של המעבד.

01. החזר את מכלול מאוורר המעבד וגוף הקירור למקומו (ראה [החזרת מכלול מאוורר המעבד וגוף הקירור למקומו](#)).

⚠ **התראה:** ודא שמכלול מאוורר המעבד וגוף הקירור מחובר למקומו בצורה נכונה ומאובטח.

11. החזר את כיסוי המחשב למקומו (ראה [החזרת כיסוי המחשב למקומו](#)).

21. חבר את המחשב וההתקנים לשקעי חשמל והפעל אותם.

## כוננים

מדריך שירות של Dell™ Inspiron™ 620s

[כונן קשיח](#)

[כונן אופטי](#)

**⚠** אזהרה: לפני עבודה בחלק הפנימי של המחשב, קרא את מידע הבטיחות המצורף למחשב שברשותך. לקבלת מידע נוסף אודות בטיחות ושיטות עבודה מומלצות, בקר בדף הבית של התאימות לתקינה בכתובת [www.dell.com/regulatory\\_compliance](http://www.dell.com/regulatory_compliance).

**⚠** אזהרה: כדי למנוע התחשמלות, נתק תמיד את המחשב משקע החשמל לפני הסרת הכיסוי.

**⚠** אזהרה: אין להפעיל את המחשב ללא הכיסויים שלו (כולל כיסוי המחשב, לוחות קדמיים, כני הרכבה, תוספי הלוח הקדמי וכדומה).

**⚠** התראה: תיקונים במחשב יבוצעו על ידי טכנאי שירות מוסמך בלבד. האחריות אינה מכסה נזק שייגרם עקב טיפול שאינו מאושר על ידי Dell.

## כונן קשיח

### הסרת מכלול הכונן הקשיח

**⚠** התראה: בעת החלפת כונן קשיח המכיל נתונים שברצונך לשמור, בצע גיבוי של הקבצים לפני שתתחיל בהליך זה.

1. בצע את ההוראות בסעיף [לפני שתתחיל](#).

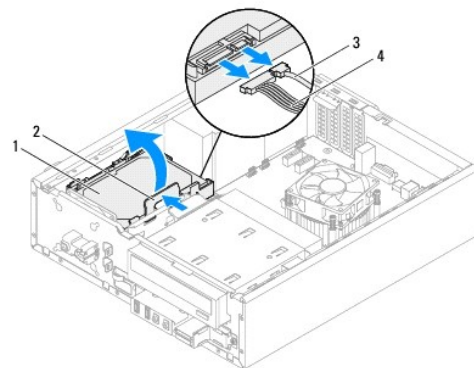
2. הסר את כיסוי המחשב (ראה [הסרת כיסוי המחשב](#)).

3. נתק את כבל החשמל וכבל הנתונים מהכונן הקשיח.

**📌 הערה:** אם אינך מחזיר את הכונן הקשיח למקומו כעת, נתק את הקצה השני של כבל הנתונים ממחבר לוח המערכת והנח אותו בצד. באפשרותך להשתמש בכבל הנתונים להתקנת כונן קשיח במועד מאוחר יותר.

4. דחוף את הלשונית שבמכלול הכונן הקשיח והרם את מכלול הכונן הקשיח כדי להוציאאו מחוץ למחשב.

**⚠** התראה: הקפד שלא לשרוט את לוח המעגלים של הכונן הקשיח, בעת הסרה או החזרה של הכונן הקשיח.

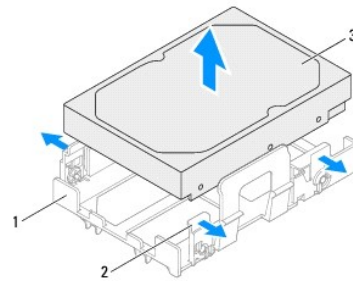


1	כונן קשיח	2	לשונית
3	כבל נתונים	4	כבל חשמל

5. אם הסרת הכונן הקשיח משנה את תצורת הכונן, ודא ששינויים אלה מופיעים גם בהגדרת המערכת (ראה [הגדרת מערכת](#)).

## הסרת לוח הכונן הקשיח

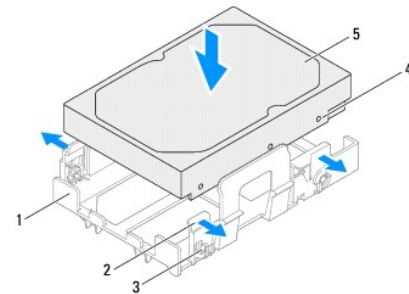
1. בצע את ההוראות בסעיף [לפני שתתחיל](#).
2. הסר את מכלול הכונן הקשיח (ראה [הסרת מכלול הכונן הקשיח](#)).
3. משוך החוצה את הלשוניות בלוח הכונן הקשיח והרם את הכונן הקשיח כדי להוציאו מלוח הכונן הקשיח.



1	לוח כונן קשיח	2	לשוניות (4)
3	כונן קשיח		

## החזרת לוח הכונן הקשיח למקומו

1. בצע את ההוראות בסעיף [לפני שתתחיל](#).
2. משוך החוצה את הלשוניות בלוח הכונן הקשיח והנח את הכונן הקשיח בלוח הכונן הקשיח.
3. ודא שהפינים בלוח הכונן הקשיח מחוברים כהלכה לחורי הפינים שבכונן הקשיח.
4. החזר את מכלול הכונן הקשיח למקומו (ראה [החזרת מכלול הכונן הקשיח למקומו](#)).



1	לוח כונן קשיח	2	לשוניות (4)
3	פינים (4)	4	חורי פינים (4)

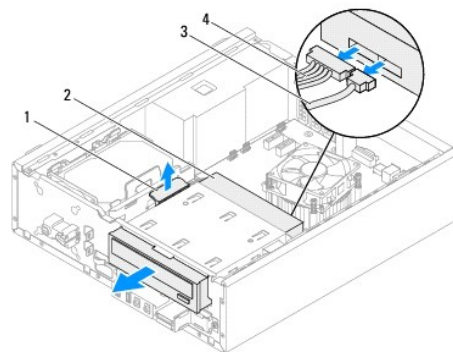
## החזרת מכלול הכונן הקשיח למקומו

1. בצע את ההוראות בסעיף [לפני שתתחיל](#).
2. כדי לברר אם תצורת הכונן מוגדרת עבור המחשב שברשותך, עיין בתיעוד המצורף לכונן.
3. הנח את מכלול הכונן הקשיח בתא הכונן הקשיח.
4. לחץ על הלשונית במכלול הכונן הקשיח עד שמכלול הכונן הקשיח יתייצב במקומו בנקישה.
5. חבר את כבל החשמל וכבל הנתונים לכונן הקשיח.
6. החזר את כיסוי המחשב למקומו (ראה [החזרת כיסוי המחשב למקומו](#)).
7. חבר את המחשב וההתקנים לשקעי חשמל ולאחר מכן הפעל אותו.
8. לקבלת הוראות על התקנת תוכנות הדרושות לפעולת הכונן קשיח, עיין בתיעוד המצורף לכונן.
9. בדוק בהגדרת המערכת אם חלו שינויים בתצורת הכונן (ראה [הגדרת מערכת](#)).

## כונן אופטי

### הסרת הכונן האופטי

1. בצע את ההוראות בסעיף [לפני שתתחיל](#).
  2. הסר את כיסוי המחשב (ראה [הסרת כיסוי המחשב](#)).
  3. הסר את הלוח הקדמי (ראה [הסרת הלוח הקדמי](#)).
  4. נתק את כבל החשמל וכבל הנתונים מהכונן האופטי.
- הערה:** אם אינך מחזיר את הכונן האופטי למקומו כעת, נתק את הקצה השני של כבל הנתונים ממחבר לוח המערכת והנח אותו בצד. ניתן להשתמש בכבל הנתונים להתקנת כונן אופטי במועד מאוחר יותר.
5. הרם את הלשונית המאבטחת והחלק את הכונן האופטי החוצה דרך חלקו הקדמי של המחשב.

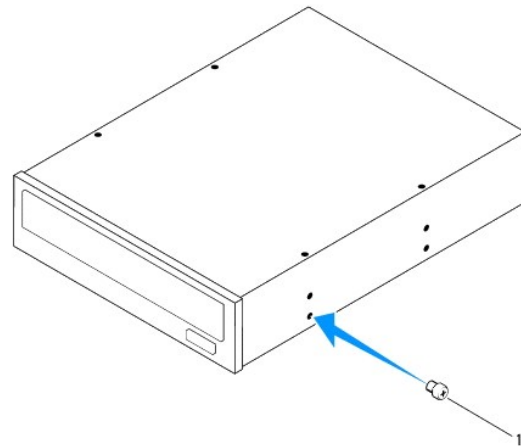


1	לשונית אבטחה	2	כונן אופטי
3	כבל נתונים	4	כבל חשמל

6. הנח את הכונן האופטי בצד במקום בטוח.

## החזרת הכונן האופטי למקומו

1. בצע את ההוראות בסעיף [לפני שתתחיל](#).
2. הסר את הבורג מהכונן האופטי המקורי והברג אותו לתוך הכונן האופטי החדש.



1	בורג
---	------

3. החלק בעדינות את הכונן האופטי לתוך תא הכונן האופטי דרך חלקו הקדמי של המחשב עד שיתייצב במקומו בקישה.
4. חבר את כבל החשמל וכבל הנתונים לכונן האופטי.
5. החזר את הלוח הקדמי למקומו (ראה [החזרת הלוח הקדמי למקומו](#)).
6. החזר את כיסוי המחשב למקומו (ראה [החזרת כיסוי המחשב למקומו](#)).
7. חבר את המחשב וההתקנים לשקעי חשמל והפעל אותם.
8. לקבלת הוראות על התקנת תוכנות הדרושות לפעולת הכונן, עיין בתיעוד המצורף לכונן.
9. בדוק בהגדרת המערכת אם חלו שינויים בתצורת הכונן (ראה [הגדרת מערכת](#)).

## מאווררים

מדריך שירות של Dell™ Inspiron™ 620s

[מאוורר המארז](#)

[מכלול מאוורר המעבד וגוף הקירור](#)

**⚠ אזהרה:** לפני העבודה בחלק הפנימי של המחשב, קרא את המידע בנושא בטיחות המצורף למחשב. לקבלת מידע נוסף על מהלי בטיחות מיטביים, עיין בדף הבית של תאימות התקינה באתר [www.dell.com/regulatory\\_compliance](http://www.dell.com/regulatory_compliance).

**⚠ אזהרה:** כדי למנוע התחשמלות, נתק תמיד את המחשב משקע החשמל לפני הסרת הכיסוי.

**⚠ אזהרה:** אין להפעיל את המחשב ללא הכיסויים שלו (כולל כיסוי המחשב, הלוחות הקדמיים, לחיית כיסוי, תוספי הלוח הקדמי וכדומה).

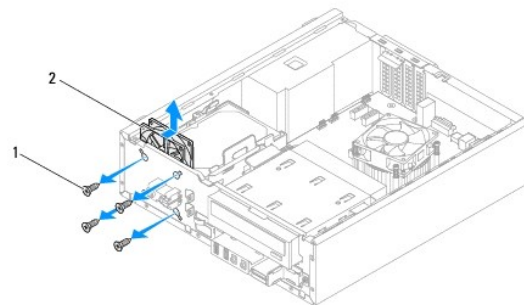
**⚠ התראה:** תיקונים במחשב יבוצעו על ידי טכנאי שירות מוסמך בלבד. האחריות אינה מכסה נזק שייגרם עקב טיפול שאינו מאושר על ידי Dell.

## מאוורר המארז

### הסרת מאוורר המארז

**⚠ התראה:** אל תגיע בלהבי המאוורר בעת הסרת מאוורר המארז מכיוון שפעולה זו עלולה לגרום נזק למאוורר.

1. בצע את ההוראות בסעיף [לפני שתתחיל](#).
2. הסר את כיסוי המחשב (ראה [הסרת כיסוי המחשב](#)).
3. נתק את כבל מאוורר המארז ממחבר לוח המערכת, FAN\_SYS1 (ראה [רכיבי לוח המערכת](#)).
4. הסר את ארבעת הברגים המאבטחים את המאוורר למארז.
5. החלק והרם את מאוורר המארז מהמחשב כפי שמוצג באיור.



1	ברגים (4)	2	מאוורר מארז
---	-----------	---	-------------

### החזרת מאוורר המארז למקומו

1. בצע את ההוראות בסעיף [לפני שתתחיל](#).
2. ישר את חורי הברגים שבמאוורר המארז עם חורי הברגים במארז.
3. החזר את ארבעת הברגים המאבטחים את המאוורר למארז.



4. חבר את כבל מאוורר המארז למחבר לוח המערכת, FAN\_SYS1 (ראה [רכיבי לוח המערכת](#)).

5. החזר את כיסוי המחשב למקומו (ראה [החזרת כיסוי המחשב למקומו](#)).

## מכלול מאוורר המעבד וגוף הקירור

**⚠ אזהרה:** על אף שמכלול מאוורר המעבד וגוף הקירור עטוף במעטה פלסטיקי, הוא עלול להיות חם מאוד במהלך פעולה רגילה. ודא כי המתנת ד' זמן עד שיתקרר לפני שתיגע בו.

**⚠ התראה:** מכלול מאוורר המעבד וגוף הקירור הינו יחידה אחת. אל תנסה להסיר את המאוורר בנפרד.

## הסרת מכלול מאוורר המעבד וגוף הקירור

1. בצע את ההוראות בסעיף [לפני שתתחיל](#).

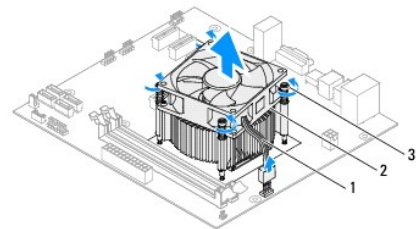
2. הסר את כיסוי המחשב (ראה [הסרת כיסוי המחשב](#)).

3. נתק את הכבל של מאוורר המעבד ממחבר לוח המערכת, FAN\_CPU (ראה [רכיבי לוח המערכת](#)).

4. היעזר במברג בעל ראש שטוח ושחרר את ארבעת הברגים המאבטחים את מכלול מאוורר המעבד וגוף הקירור ללוח המערכת.

**⚠ התראה:** לאחר הסרת מכלול מאוורר המעבד וגוף הקירור, הנח אותו על גבו או על צידו כדי להימנע מפגיעה בממשק התרמי של גוף הקירור.

5. הרום את מכלול מאוורר המעבד וגוף הקירור והוצא אותו מהמחשב.



1	כבל מאוורר המעבד	2	מכלול מאוורר המעבד וגוף הקירור
3	ברגים (4)		

## החזרת מכלול מאוורר המעבד וגוף הקירור למקומו

1. בצע את ההוראות בסעיף [לפני שתתחיל](#).

2. נקה את המשחה התרמית מתחתית גוף הקירור.

**⚠ התראה:** הקפד למרוח משחה תרמית חדשה. משחה תרמית חדשה חיונית להבטחת מגע תרמי הולם, הדרוש לפעולה מיטבית של המעבד.

3. מרח משחה תרמית חדשה על חלקו העליון של המעבד.

4. הנח את מכלול מאוורר המעבד וגוף הקירור על גבי המעבד.
5. יישר את ארבעת הברגים שבמכלול מאוורר המעבד וגוף הקירור עם החורים בלוח המערכת.
6. הדק את ארבעת הברגים המאבטחים את מכלול מאוורר המעבד וגוף הקירור ללוח המערכת.  
 **הערה:** ודא שמכלול מאוורר המעבד וגוף הקירור מחובר למקומו בצורה נכונה ומאובטח.
7. חבר את הכבל של מאוורר המעבד למחבר לוח המערכת, FAN\_CPU (ראה [רכיבי לוח המערכת](#)).
8. החזר את כיסוי המחשב למקומו (ראה [החזרת כיסוי המחשב למקומו](#)).
9. חבר את המחשב וההתקנים לשקעי חשמל והפעל אותם.

---

[חזרה לדף התוכן](#)

## לוח קלט/פלט קדמי

מדריך שירות של Dell™ Inspiron™ 620s

[הסרת לוח הקלט/פלט הקדמי](#)

[החזרת לוח הקלט/פלט הקדמי למקומו](#)

**⚠ אזהרה:** לפני העבודה בחלק הפנימי של המחשב, קרא את המידע בנושא בטיחות המצורף למחשב. לקבלת מידע נוסף על נוהלי בטיחות מיטביים, עיין בדף הבית של תאימות התקינה באתר [www.dell.com/regulatory\\_compliance](http://www.dell.com/regulatory_compliance).

**⚠ אזהרה:** כדי למנוע התחשמלות, נתק תמיד את המחשב משקע החשמל לפני הסרת הכיסוי.

**⚠ אזהרה:** אין להפעיל את המחשב ללא הכיסויים שלו (כולל כיסוי המחשב, הלוחות הקדמיים, לחיית כיסוי, תוספי הלוח הקדמי וכדומה).

**⚠ התראה:** תיקונים במחשב יבוצעו על ידי טכנאי שירות מוסמך בלבד. האחריות אינה מכסה נזק שייגרם עקב טיפול שאינו מאושר על ידי Dell.

## הסרת לוח הקלט/פלט הקדמי

**🖨 הערה:** רשום את הניתוב של כל הכבלים בעת הסרתם, כדי שתוכל לנתבם מחדש כהלכה לאחר התקנת לוח הקלט/פלט הקדמי החדש.

1. בצע את ההוראות בסעיף [לפני שתתחיל](#).

2. הסר את כיסוי המחשב (ראה [הסרת כיסוי המחשב](#)).

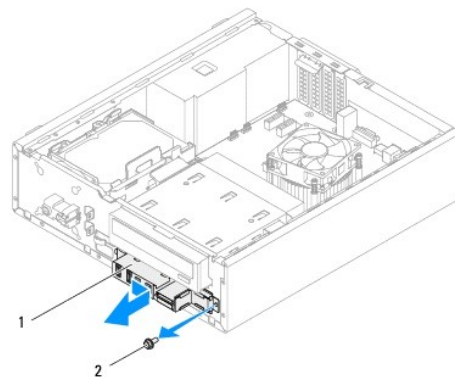
3. הסר את הלוח הקדמי (ראה [הסרת הלוח הקדמי](#)).

**⚠ התראה:** נקוט משנה זהירות בעת החלפת לוח הקלט/פלט הקדמי החוצה מהמחשב. רשלנות עלולה לגרום נזק למחברי הכבלים ולתפסים המנתבים של הכבלים.

4. נתק את כבלי לוח הקלט/פלט הקדמי ממחברי לוח המערכת, AUDIO1, USB1, ו-USB2 (ראה [רכיבי לוח המערכת](#)).

5. הסר את הבורג שמאבטח את לוח הקלט/פלט הקדמי ללוח הקדמי.

6. החלק את לוח הקלט/פלט הקדמי הצידה לשחרור התפסים מהלוח הקדמי, ומשוך החוצה את לוח הקלט/פלט הקדמי.



## החזרת לוח הקלט/פלט הקדמי למקומו

△ **התראה:** למניעת נזק למחברי הכבלים ולתפסי ניתוב הכבלים, החלק בזהירות את לוח הקלט/פלט הקדמי לתוך חריץ תפס לוח הקלט/פלט הקדמי.

1. בצע את ההוראות בסעיף [לפני שתתחיל](#).
2. יישר את תפסי לוח הקלט/פלט הקדמי עם חריצי התפסים של לוח הקלט/פלט הקדמי והחלק אותם פנימה.
3. הברג חזרה את הבורג שמאבטח את לוח הקלט/פלט הקדמי ללוח הקדמי.
4. חבר את כבלי לוח הקלט/פלט הקדמי למחברי לוח המערכת, AUDIO1, USB1, ו-USB2 (ראה [רכיבי לוח המערכת](#)).
5. החזר את הלוח הקדמי למקומו (ראה [החזרת הלוח הקדמי למקומו](#)).
6. החזר את כיסוי המחשב למקומו (ראה [החזרת כיסוי המחשב למקומו](#)).
7. חבר את המחשב וההתקנים לשקעי חשמל והפעל אותם.

---

[חזרה לדף התוכן](#)

## מודולי זיכרון

מדריך שירות של Dell™ Inspiron™ 620s

[הסרת מודולי הזיכרון](#)

[התקנה מחדש של מודולי הזיכרון](#)

**⚠** אזהרה: לפני העבודה בחלק הפנימי של המחשב, קרא את המידע בנושא בטיחות המצורף למחשב. לקבלת מידע נוסף על מהלי בטיחות מיטביים, עיין בדף הבית של תאימות התקינה באתר [www.dell.com/regulatory\\_compliance](http://www.dell.com/regulatory_compliance).

**⚠** אזהרה: כדי למנוע התחשמלות, נתק תמיד את המחשב משקע החשמל לפני הסרת הכיסוי.

**⚠** אזהרה: אין להפעיל את המחשב ללא הכיסויים שלו (כולל כיסוי המחשב, הלוחות הקדמיים, לחיית כיסוי, תוספי הלוח הקדמי וכדומה).

**⚠** התראה: תיקונים במחשב יבוצעו על ידי טכנאי שירות מוסמך בלבד. האחריות אינה מכסה נזק שייגרם עקב טיפול שאינו מאושר על ידי Dell.

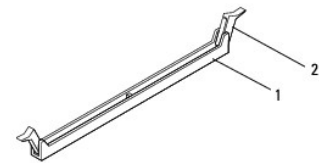
## הסרת מודולי הזיכרון

1. בצע את ההוראות בסעיף [לפני שתתחיל](#).

2. הסר את כיסוי המחשב (ראה [הסרת כיסוי המחשב](#)).

3. אתר את מודולי הזיכרון בלוח המערכת (ראה [רכיבי לוח המערכת](#)).

4. לחץ כלפי חוץ על תפס האבטחה בכל קצה של מחבר מודול הזיכרון.



1	מחבר מודול זיכרון	2	תפסי אבטחה (2)
---	-------------------	---	----------------

5. אחוז במודול הזיכרון ומשך כלפי מעלה.

אם קשה להסיר את מודול הזיכרון, הזז בעדינות את מודול הזיכרון קדימה ואחורה כדי להסירו מהמחבר.

## התקנה מחדש של מודולי הזיכרון

1. בצע את ההוראות בסעיף [לפני שתתחיל](#).

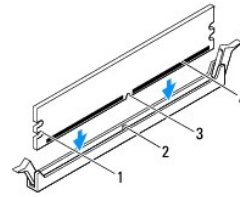
2. לחץ כלפי חוץ על תפס האבטחה בכל קצה של מחבר מודול הזיכרון.

**⚠** התראה: תיקונים במחשב יבוצעו על ידי טכנאי שירות מוסמך בלבד. האחריות אינה מכסה נזק שייגרם עקב טיפול שאינו מאושר על ידי Dell.

**⚠** התראה: אין להתקין מודולי זיכרון מסוג ECC או DDR3U.

**⚠** התראה: אם תסיר מהמחשב את מודולי הזיכרון המקוריים במהלך שדרוג זיכרון, הקפד להפריד אותם ממודולי זיכרון חדשים שיש לך, גם אם רכשת את מודולי הזיכרון החדשים מ-Dell. במידת האפשר, אל תצמיד מודול זיכרון מקורי עם מודול זיכרון חדש. אחרת, המחשב עלול שלא להתחיל לפעול כראוי.

3. יישר את החריץ בקצה התחתון של מודול הזיכרון עם הלשונית במחבר מודול הזיכרון.

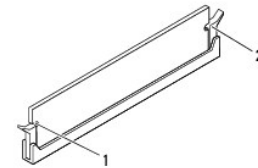


1	מגרעות (2)	2	לשונית
3	חרץ	4	מודול זיכרון

⚠ **התראה:** כדי למנוע נזק למודול הזיכרון, לחץ על מודול הזיכרון ישר כלפי מטה לתוך המחבר, תוך הפעלת כוח במידה שווה על שני קצות מודול הזיכרון.

4. הכנס את מודול הזיכרון לתוך המחבר עד שייכנס למקומו בנקישה.

אם תכניס את מודול הזיכרון כהלכה, תפסי האבטחה ייכנסו בנקישה לתוך המגרעות שבשני קצות מודול הזיכרון.




1	מגרעות (2)	2	תפסי אבטחה (2; נכנסים למקומם בנקישה)
---	------------	---	--------------------------------------

5. החזר את כיסוי המחשב למקומו (ראה [החזרת כיסוי המחשב למקומו](#)).

6. חבר את המחשב וההתקנים לשקעי חשמל ולאחר מכן הפעל אותו.

אם מופיעה הודעה שמציינת שגודל הזיכרון השתנה, הקש  $<F1>$  כדי להמשיך.

7. היכנס למחשב.

כדי לוודא שהזיכרון הותקן כהלכה, לחץ על 'התחיל'  ← 'לוח הבקרה' ← 'מערכת'.

בדוק את כמות הזיכרון (RAM) הרשומה.

[חזרה לדרג התוכן](#)

## ספק כוח

מדריך שירות של Dell™ Inspiron™ 620s

[הסרת ספק הכוח](#)

[החזרת ספק הכוח למקומו](#)

**⚠ אזהרה:** לפני העבודה בחלק הפנימי של המחשב, קרא את המידע בנושא בטיחות המצורף למחשב. לקבלת מידע נוסף על מהלי בטיחות מיטביים, עיין בדף הבית של תאימות התקינה באתר [www.dell.com/regulatory\\_compliance](http://www.dell.com/regulatory_compliance).

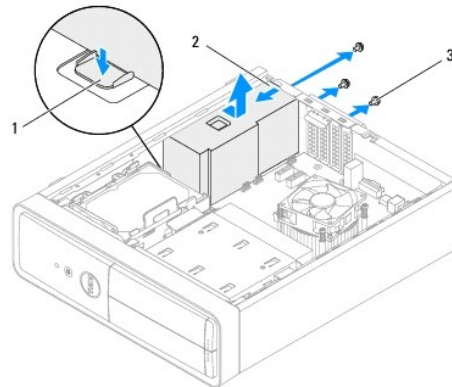
**⚠ אזהרה:** כדי למנוע התחשמלות, נתק תמיד את המחשב משקע החשמל לפני הסרת הכיסוי.

**⚠ אזהרה:** אין להפעיל את המחשב ללא הכיסויים שלו (כולל כיסוי המחשב, הלוחות הקדמיים, לחיית כיסוי, תוספי הלוח הקדמי וכדומה).

**⚠ התראה:** תיקונים במחשב יבוצעו על ידי טכנאי שירות מוסמך בלבד. האחריות אינה מכסה נזק שייגרם עקב טיפול שאינו מאושר על-ידי Dell.

## הסרת ספק הכוח


1. בצע את ההוראות בסעיף [לפני שתתחיל](#).
2. הסר את כיסוי המחשב (ראה [הסרת כיסוי המחשב](#)).
3. נתק את כבלי חשמל DC (זרם ישר) מלוח המערכת ומהכוננים (ראה [רכיבי לוח המערכת](#)).
4. הסר את שלושת הברגים המאבטחים את ספק הכוח למארז.
5. לחץ על תפס ספק הכוח כדי לשחרר אותו מהמארז.
6. החלק את ספק הכוח, הרם אותו והוצא אותו מהמארז.



1	תפס ספק הכוח	2	ספק כוח
3	ברגים (3)		

## החזרת ספק הכוח למקומו

1. בצע את ההוראות בסעיף [לפני שתתחיל](#).
2. החלק את ספק הכוח לכיוון גב המארז.
3. ישר את חורי הברגים בספק הכוח עם חורי הברגים במארז.

 **אזהרה:** אם לא תבריק ותהדק את כל הברגים, הדבר עלול לגרום להתחשמלות, מכיוון שברגים אלה מהווים חלק עיקרי בהארקת המערכת.

4. הברג חזרה את שלושת הברגים המאבטחים את ספק הכוח למארז.

5. חבר מחדש את כבלי חשמל DC (זרם ישר) אל לוח המערכת ואל הכוננים (ראה [רכיבי לוח המערכת](#)).

6. החזר את כיסוי המחשב למקומו (ראה [החזרת כיסוי המחשב למקומו](#)).

7. חבר את המחשב וההתקנים לשקעי חשמל והפעל אותם.

---

[חזרה לדרך התוכן](#)



## מודול לחצן ההפעלה

מדריך שירות של Dell™ Inspiron™ 620s

[הסרת מודול לחצן ההפעלה](#)

[החזרת מודול לחצן ההפעלה למקומו](#)

**⚠ אזהרה:** לפני העבודה בחלק הפנימי של המחשב, קרא את המידע בנושא בטיחות המצורף למחשב. לקבלת מידע נוסף על מהלי בטיחות מיטביים, עיין בדף הבית של תאימות התקינה באתר [www.dell.com/regulatory\\_compliance](http://www.dell.com/regulatory_compliance).

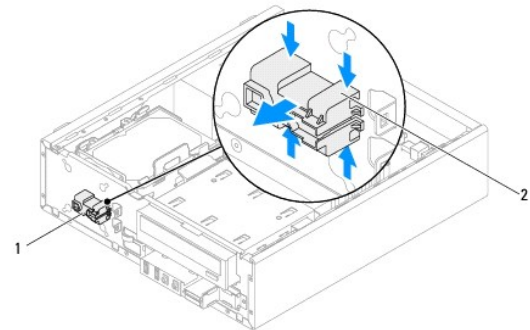
**⚠ אזהרה:** כדי למנוע התחשמלות, נתק תמיד את המחשב משקע החשמל לפני הסרת הכיסוי.

**⚠ אזהרה:** אין להפעיל את המחשב ללא הכיסויים שלו (כולל כיסוי המחשב, הלוחות הקדמיים, לחיית כיסוי, תוספי הלוח הקדמי וכדומה).

**⚠ התראה:** תיקונים במחשב יבוצעו על ידי טכנאי שירות מוסמך בלבד. האחריות אינה מכסה נזק שייגרם עקב טיפול שאינו מאושר על ידי Dell.

## הסרת מודול לחצן ההפעלה

1. בצע את ההוראות בסעיף [לפני שתתחיל](#).
2. הסר את כיסוי המחשב (ראה [הסרת כיסוי המחשב](#)).
3. הסר את הלוח הקדמי (ראה [הסרת הלוח הקדמי](#)).
4. נתק את הכבל של מודול לחצן ההפעלה ממחבר לוח המערכת. LEDH1 (ראה [רכיבי לוח המערכת](#)).
5. לחץ על הלשוניות של מודול לחצן ההפעלה ומשוך את מודול לחצן ההפעלה כדי לשחררו מהלוח הקדמי.



1	מודול לחצן ההפעלה	2	לשוניות מודול לחצן ההפעלה (4)
---	-------------------	---	-------------------------------

6. הנח את מודול לחצן ההפעלה בצד במקום בטוח.

## החזרת מודול לחצן ההפעלה למקומו

1. בצע את ההוראות בסעיף [לפני שתתחיל](#).
2. ישר ודחוף את הלשוניות של מודול לחצן ההפעלה לתוך החריצים שבלוח הקדמי.

3. חבר את הכבל של מודול לחצן ההפעלה למחבר לוח המערכת, LEDH1 (ראה [רכיבי לוח המערכת](#)).

4. החזר את הלוח הקדמי למקומו (ראה [החזרת הלוח הקדמי למקומו](#)).

5. החזר את כיסוי המחשב למקומו (ראה [החזרת כיסוי המחשב למקומו](#)).

6. חבר את המחשב ואת ההתקנים לשקעי חשמל והפעל אותם.

---

[חזרה לדרף התוכן](#)

## לוח המערכת

מדריך שירות של Dell™ Inspiron™ 620s

- [הסרת לוח המערכת](#)
- [החזרת לוח המערכת למקומו](#)
- [הזנת תג השירות ב-BIOS](#)

⚠ **אזהרה:** לפני העבודה בחלק הפנימי של המחשב, קרא את המידע בנושא בטיחות המצורף למחשב. לקבלת מידע נוסף על נוהלי בטיחות מיסביים, עיין בדף הבית של תאימות התקינה באתר [www.dell.com/regulatory\\_compliance](http://www.dell.com/regulatory_compliance).

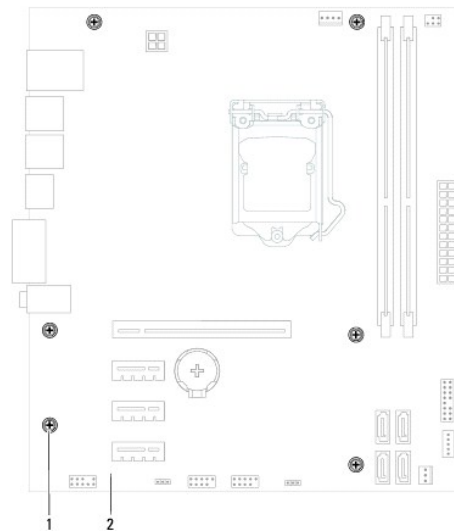
⚠ **אזהרה:** כדי למנוע התחשמלות, נתק תמיד את המחשב משקע החשמל לפני הסרת הכיסוי.

⚠ **אזהרה:** אין להפעיל את המחשב ללא הכיסויים שלו (כולל כיסוי המחשב, הלוחות הקדמיים, לוחית כיסוי, תוספי הלוח הקדמי וכדומה).

⚠ **התראה:** תיקונים במחשב יבוצעו על ידי טכנאי שירות מוסמך בלבד. האחריות אינה מכסה נזק שייגרם עקב טיפול שאינו מאושר על ידי Dell.

## הסרת לוח המערכת


1. בצע את ההוראות בסעיף [לפני שתתחיל](#).
2. הסר את כיסוי המחשב (ראה [הסרת כיסוי המחשב](#)).
3. הסר את כל כרטיסי ה-PCI Express, במידת הצורך (ראה [הסרת כרטיסי PCI Express](#)).
4. הסר את מכלול מאוורר המעבד וגוף הקירור (ראה [הסרת מכלול מאוורר המעבד וגוף הקירור](#)).
5. הסר את המעבד (ראה [הסרת המעבד](#)).
6. הסר את מודולי הזיכרון (ראה [הסרת מודולי הזיכרון](#)) ורשום עבור כל מודול זיכרון את חריץ DIMM שממנו הוסר, כדי שניתן יהיה להתקין את מודולי הזיכרון באותו חריץ לאחר התקנה מחדש של לוח המערכת.
7. נתק את כל הכבלים המחוברים ללוח המערכת (ראה [רכיבי לוח המערכת](#)). רשום את הניתוב של כל הכבלים בעת הסרתם, כדי שתוכל לנתבם מחדש כהלכה לאחר התקנת לוח המערכת החדש.
8. הסר את ששת הברגים שמאבטחים את לוח המערכת למארז.




1	ברגים (6)	2	לוח המערכת
---	-----------	---	------------



9. הרם את לוח המערכת והוצא אותו מהמארז.

01. השווה את לוח המערכת שזה עתה הסרת ללוח המערכת החלופי, כדי להבטיח שהם זהים.


 **הערה:** רכיבים ומחברים מסוימים בלוח המערכת החלופי עשויים להימצא במיקומים שונים בהשוואה למיקומי הרכיבים והמחברים בלוח המערכת הקיים.

 **הערה:** הגדרות המגשרים בלוח המערכת החלופי נקבעים מראש במפעל.

## החזרת לוח המערכת למקומו

1. בצע את ההוראות בסעיף [לפני שתתחיל](#).
  2. הכנס בעדינות את לוח המערכת לתוך המארז והחלק אותו לכיוון גב המחשב.
  3. הברג חזרה את ששת הברגים שמאבטחים את לוח המערכת למארז.
  4. חבר את הכבלים שניתקת מלוח המערכת (ראה [רכיבי לוח המערכת](#)).
  5. החזר את המעבד למקומו (ראה [החלפת המעבד](#)).
  6. החזר למקומו את מכלול מאוורר המעבד וגוף הקירור (ראה [החזרת מכלול מאוורר המעבד וגוף הקירור למקומו](#)).
-  **התראה:** תיקונים במחשב יבוצעו על ידי טכנאי שירות מוסמך בלבד. האחריות אינה מכסה נזק שייגרם עקב טיפול שאינו מאושר על ידי Dell.
-  **התראה:** ודא כי מכלול גוף הקירור מחובר למקומו בצורה נכונה ומאובטח.
7. החזר את מודולי הזיכרון למקומם (ראה [התקנה מחדש של מודולי הזיכרון](#)).
  8. החזר את כל כרטיסי ה-PCI Express למקומם, במידת הצורך (ראה [החזרת כרטיסי PCI Express למקומם](#)).
  9. החזר את כיוסי המחשב למקומו (ראה [החזרת כיוסי המחשב למקומו](#)).
01. חבר את המחשב ואת ההתקנים לשקעי חשמל והפעל אותם.
11. עדכן את BIOS המערכת, לפי הצורך (ראה [עדכון ה-BIOS](#)).
21. הזן את תג השירות (ראה [הזנת תג השירות ב-BIOS](#)).

## הזנת תג השירות ב-BIOS

1. הפעל את המחשב.
  2. הקש <F2> במהלך POST כדי להיכנס לתוכנית הגדרת המערכת.
  3. בכרטיסייה הראשית, הזן את תג השירות בשדה Set Service Tag (הגדר תג שירות).
-  **הערה:** השדה Set Service Tag (הגדר תג שירות) מאפשר להזין את תג השירות באופן ידני רק כאשר תג השירות חסר.

[חזרה לדף התוכן](#)

## הגדרת מערכת

מדריך שירות של Dell™ Inspiron™ 620s

סקירה כללית

ניקוי סיסמאות שנכחו

ניקוי סיסמאות CMOS

### סקירה כללית

השתמש בהגדרת המערכת כדי:

- 1 לשנות את מידע התצורה של המערכת לאחר הוספה, שינוי או הסרה של חומרה במחשב
- 1 להגדיר או לשנות אפשרות שניתנת לבחירה על ידי המשתמש, כגון סיסמת המשתמש
- 1 לקרוא את כמות הזיכרון הנוכחית או להגדיר את סוג הכונן הקשיח שמוקן

**התראה:** אל תבצע שינויים בהגדרות של תוכנית זו, אלא אם אתה משתמש מחשב מומחה. שינויים מסוימים עלולים לגרום לתקלות בפעולת המחשב.

**הערה:** לפני שינוי של הגדרת המערכת, מומלץ לרשום את המידע שבמסך הגדרת המערכת לעיון בעתיד.

### כניסה להגדרת המערכת

1. הפעל (או הפעל מחדש) את המחשב.

2. כאשר הסמל של DELL מוצג, המתן להופעתה של ההנחיה לגבי F2 והקש מייד <F2>.

**הערה:** ההנחיה F2 מציינת כי המקלדת אותחלה. הודעה זו עשויה להופיע במהירות רבה, כך שעליך לשים לב להופעתה ואז להקיש <F2>. אם תקיש <F2> לפני קבלת ההודעה, ההקשה לא תפעל. אם תמתין זמן רב מדי והסמל של מערכת ההפעלה יופיע, המשך להמתין עד אשר יופיע שולחן העבודה של Microsoft Windows. לאחר מכן כבה את המחשב (ראה [כיצד המחשב](#)) ונסה שוב.

### מסכי הגדרת המערכת

במסך הגדרת המערכת מוצג מידע אודות תצורת המחשב הנוכחית או הניתנת לשינוי. המידע על גבי המסך מחולק לשלושה אזורים: **Setup Item** (פריט הגדרה), **Help Screen** (מסך עזרה) ו-**Key Functions** (פונקציות המקשים).

<p><b>Help Screen</b> (מסך עזרה) — שדה זה מופיע בצד ימין של חלון הגדרת המערכת ומכיל מידע על כל אפשרות שרשומה ב-<b>Setup Item</b> (פריט הגדרה). בשדה זה באפשרותך לצפות במידע אודות המחשב ולבצע שינויים בהגדרות הנוכחיות.</p> <p>לחץ על מקשי החצים למעלה ולמטה כדי לסמן אפשרות. הקש &lt;Enter&gt; כדי להפוך את הבחירה לפעילה וחזור אל <b>Setup Item</b> (פריט הגדרה).</p> <p><b>הערה:</b> לא ניתן לשנות את כל האפשרויות הרשומות ב-<b>Setup Item</b> (פריט הגדרה).</p>	<p><b>Setup Item</b> (פריט הגדרה) — שדה זה מופיע בצד שמאל של חלון הגדרת המערכת. השדה הוא רשימה נגללת הכוללת תכונות שמגדירות את התצורה של המחשב, כולל חומרה מותקנת, חיסכון בחשמל ותכונות אבטחה.</p> <p>גלול מעלה ומטה ברשימה באמצעות מקשי החצים למעלה ולמטה. כשאפשרות מסומנת, <b>Help Screen</b> (מסך עזרה) מציג מידע נוסף לגבי האפשרות וההגדרות הזמינות.</p>
<p><b>Key Functions</b> (פונקציות מקשים) — שדה זה מוצג מתחת ל-<b>Help Screen</b> (מסך עזרה) ומציג את המקשים ואת הפונקציות המוקצות להם בשדה הגדרת המערכת הפעיל.</p>	

### אפשרויות הגדרת המערכת

**הערה:** בהתאם למחשב ולהתקנים המותקנים, הפריטים הרשומים בסעיף זה עשויים להופיע או לא להופיע בדיוק כפי שרשום.

Main (ראשי)	
מדיע מערכת	מציג את שם המערכת
BIOS Version (גרסת BIOS)	מציג את מספר גרסת ה-BIOS
System Date (תאריך מערכת)	מציג את התאריך הנוכחי בתבנית mm/dd/yyyy
System Time (שעת מערכת)	מציג את השעה הנוכחית בתבנית hh:mm:ss
תג שירות	מציג את תג השירות של המחשב כאשר ישנו תג שירות
	מציג שדה להזנת תג השירות באופן ידני כאשר תג השירות חסר
Asset Tag (תג נכס)	מציג את תג הנכס של המחשב כאשר ישנו תג נכס

Processor Information (מידע אודות המעבד)	
Processor Type (סוג מעבד)	מציג את סוג המעבד
L2 Cache (מטמון L2)	מציג את גודל מטמון L2
L3 Cache (מטמון L3)	מציג את גודל מטמון L3
Memory Information (מידע אודות זיכרון)	
Memory Installed (זיכרון מותקן)	מציין את כמות הזיכרון המותקן במגה-בתים
Memory Speed (מהירות זיכרון)	מציין את מהירות הזיכרון במגה-הרץ
Memory Technology (טכנולוגיית זיכרון)	מציין את סוג הזיכרון המותקן
Memory Channel (ערוץ זיכרון)	מציין מצב ערוץ בודד או מצב ערוץ כפול
Device Information (מידע אודות התקנים)	
SATA 0	מציג את כונן SATA המחובר למחבר SATA 0
SATA 1	מציג את כונן SATA המחובר למחבר SATA 1
SATA 2	מציג את כונן SATA המחובר למחבר SATA 2
SATA 3	מציג את כונן SATA המחובר למחבר SATA 3
Advanced (מתקדם)	
CPU Configuration (תצורת מעבד)	<ul style="list-style-type: none"> <li>1 Hyper-threading — Enabled (מאופשר) או Disabled (מושבת) (מאופשר כברירת מחדל)</li> <li>1 Active Processor Cores (ליבות מעבד פעילות) — All (הכל); 1: 2; 3 (הכל כברירת מחדל)</li> <li>1 Limit CPUID Value (הגבלת ערך CPUID) — Enabled (מאופשר) או Disabled (מושבת) (מושבת כברירת מחדל)</li> <li>1 CPU XD Support — CPU XD (תמיכה ב- CPU XD) — Enabled (מאופשר) או Disabled (מושבת) (מאופשר כברירת מחדל)</li> <li>1 Intel Virtualization Technology (טכנולוגיית וירטואליזציה של Intel) — Enabled (מאופשר) או Disabled (מושבת) (מאופשר כברירת מחדל)</li> <li>1 Intel SpeedStep — Enabled (מאופשר) או Disabled (מושבת) (מאופשר כברירת מחדל)</li> <li>1 Intel Turbo Boost Technology (טכנולוגיית Turbo Boost של Intel) — Enabled (מאופשר) או Disabled (מושבת) (מאופשר כברירת מחדל)</li> <li>1 CPU C6 Report (דוח C6 למעבד) — Enabled (מאופשר) או Disabled (מושבת) (מאופשר כברירת מחדל)</li> </ul>
Graphics Configuration (תצורת הגרפיקה)	<ul style="list-style-type: none"> <li>1 Intel Multiple Monitor Feature (תכונת מסכים מרובים של Intel) — Enabled (מאופשר) או Disabled (מושבת) (מושבת כברירת מחדל)</li> </ul>
System Configuration (תצורת מערכת)	<ul style="list-style-type: none"> <li>1 Onboard Audio Controller (בקור שמע מובנה) — Enabled (מאופשר) או Disabled (מושבת) (מאופשר כברירת מחדל)</li> <li>1 Onboard LAN Controller (בקור LAN מובנה) — Enabled (מאופשר) או Disabled (מושבת) (מאופשר כברירת מחדל)</li> <li>1 Onboard LAN Boot ROM (אתחול ROM של LAN מובנה) — Enabled (מאופשר) או Disabled (מושבת) (מושבת כברירת מחדל)</li> <li>1 SATA Mode (מצב SATA) — AHCI; RAID (AHCI כברירת מחדל)</li> <li>1 USB Controller (בקור USB) — Enabled (מאופשר) או Disabled (מושבת) (מאופשר כברירת מחדל)</li> <li>1 USB Storage Boot Function (פונקציית אתחול של אחסון USB) — Enabled (מאופשר) או Disabled (מושבת) (מאופשר כברירת מחדל)</li> <li>1 Onboard Card Reader (קורא כרטיסים מובנה) — Enabled (מאופשר) או Disabled (מושבת) (מאופשר כברירת מחדל)</li> <li>1 Onboard Serial Port (יציאה סדרית מובנית) — Enabled (מאופשר) או Disabled (מושבת) (מאופשר כברירת מחדל)</li> <li>1 כתובת קלט/פלט IRQ של יציאה סדרית — 4: 3F8h/IRQ4; 3: 2E8h/IRQ3; 2: 3E8h/IRQ4; 3: 3F8h/IRQ4 (מאופשר כברירת מחדל)</li> </ul>
Power Management (ניהול צריכת חשמל)	<ul style="list-style-type: none"> <li>1 Restore AC Power Loss (שחזור במקרה של הפסקת חשמל) — Power Off (כיבוי); Power On (הפעלה); Last State (Power Off by default) (מצב אחרון כבוי כברירת מחדל)</li> <li>1 Wake on LAN from S4/S5 (התעורר במצב של LAN מ-S4/S5) — Enabled or Disabled (Disabled by default) (מאופשר או מושבת מושבת כברירת מחדל)</li> <li>1 USB Powershare in S4/S5 State (USB Powershare במצב S4/S5) — Enabled or Disabled (Disabled by default) (מאופשר או מושבת מושבת כברירת מחדל)</li> <li>1 USB Powershare in Sleep State (שיתוף אספקת מתח USB במצב שינה) — Normal (רגיל); Enhanced (מוגבר) (רגיל כברירת מחדל)</li> <li>1 Resume by PS/2 Devices (חידוש פעולה בהתקני PS/2) — Enabled (מאופשר) או Disabled (מושבת) (מאופשר כברירת מחדל)</li> <li>1 Auto Power On (הפעלה אוטומטית) — Enabled (מאופשר) או Disabled (מושבת) (מושבת כברירת מחדל)</li> <li>1 Auto Power On Date (הפעלה אוטומטית בתאריך) — 0 עד 31, 0 לכל יום (15 כברירת מחדל)</li> <li>1 Auto Power On Hour (הפעלה אוטומטית בשעה) — 0 עד 23 (12 כברירת מחדל)</li> <li>1 Auto Power On Minute (הפעלה אוטומטית בדקה) — 0 עד 59 (30 כברירת מחדל)</li> <li>1 Auto Power On Second (הפעלה אוטומטית בשנייה) — 0 עד 59 (30 כברירת מחדל)</li> </ul>
Post Behaviour (התנהגות POST)	<ul style="list-style-type: none"> <li>1 Bootup NumLock State (מצב NumLock באתחול) — On (מופעל) או Off (כבוי) (מופעל כברירת מחדל)</li> <li>1 Keyboard Error Report (דוח שגיאת מקלדת) — Enabled (מאופשר) או Disabled (מושבת) (מאופשר כברירת מחדל)</li> </ul>
Security (אבטחה)	
Admin Password (סימת מנהל)	מאפשר לך להגדיר, לשנות, או למחוק את סימת המנהל כאשר תג השירות נמצא
System Password (סימת מערכת)	מאפשר לך להגדיר, לשנות, או למחוק את סימת המערכת כאשר תג השירות נמצא
Boot Menu Security (אבטחת תפריט אתחול)	<ul style="list-style-type: none"> <li>1 Enabled (מאופשר) או Disabled (מושבת) (מושבת) כשהגדרה זו מאופשרת, על המשתמש להזין סימת מנהל כדי לגשת לתפריט האתחול F12 (מושבת כברירת מחדל)</li> </ul>
HDD Protection Feature (תכונת הגנה על הכונן הקשיח)	Enabled (מאופשר) או Disabled (מושבת) (מושבת כברירת מחדל)
Boot (אתחול)	
1st Boot Priority (עדיפות אתחול ראשונה)	מציין את רצף האתחול מבין ההתקנים הזמינים
Hard Disk (כונן קשיח); CD/DVD (כונן תקליטורים/DVD); Network (רשת); USB Floppy (כונן תקליטונים USB); USB Hard Disk (כונן קשיח USB); USB CD/DVD	

(כונן תקליטורים (USB); Disabled (מושבבת) (כונן קשיח כברירת מחדל)	
מציין את רצף האתחול מבין ההתקנים הזמינים	2nd Boot Priority (עדיפות אתחול שנייה)
USB CD/DVD; (כונן קשיח (USB) Hard Disk; (כונן תקליטונים (USB) Floppy; (רשת); Network (כונן תקליטורים/DVD); (כונן תקליטורים (USB); Disabled (מושבבת) (כונן קשיח כברירת מחדל)	
מציין את רצף האתחול מבין ההתקנים הזמינים	3rd Boot Priority (עדיפות אתחול שלישית)
USB CD/DVD; (כונן קשיח (USB) Hard Disk; (כונן תקליטונים (USB) Floppy; (רשת); Network (כונן תקליטורים/DVD); (כונן תקליטורים (USB); Disabled (מושבבת) (כונן קשיח כברירת מחדל)	
מציין את רצף האתחול מבין ההתקנים הזמינים	4th Boot Priority (עדיפות אתחול רביעית)
USB CD/DVD; (כונן קשיח (USB) Hard Disk; (כונן תקליטונים (USB) Floppy; (רשת); Network (כונן תקליטורים/DVD); (כונן תקליטורים (USB); Disabled (מושבבת) (כונן קשיח כברירת מחדל)	
מציין את רצף האתחול מבין ההתקנים הזמינים	5th Boot Priority (חמישית)
USB CD/DVD; (כונן קשיח (USB) Hard Disk; (כונן תקליטונים (USB) Floppy; (רשת); Network (כונן תקליטורים/DVD); (כונן תקליטורים (USB); Disabled (מושבבת) (כונן קשיח כברירת מחדל)	
מציין את רצף האתחול מבין ההתקנים הזמינים	6th Boot Priority (עדיפות אתחול שישית)
USB CD/DVD; (כונן קשיח (USB) Hard Disk; (כונן תקליטונים (USB) Floppy; (רשת); Network (כונן תקליטורים/DVD); (כונן תקליטורים (USB); Disabled (מושבבת) (כונן קשיח כברירת מחדל)	
	<b>Exit</b> (יציאה)
כולל את האפשרויות <b>Save Changes and Reset</b> (שמירת שינויים ואיפוס), <b>Discard Changes and Reset</b> (ביטול שינויים ויציאה) ו- <b>Load Defaults</b> (טעינת ברירות מחדל)	Exit options (אפשרויות יציאה)

## Boot Sequence (רצף אתחול)

הכונה זו מאפשרת לך לשנות את רצף האתחול עבור התקנים.

## Boot Options (אפשרויות אתחול)

- USB Floppy** (כונן תקליטונים USB) — המחשב מנסה לאתחל מכונן התקליטונים, המחשב מפיץ הודעת שגיאה.
- Hard Drive** (כונן קשיח) — המחשב מנסה לאתחל מהכונן הקשיח הראשי. אם אין מערכת הפעלה בכונן, המחשב מפיץ הודעת שגיאה.
- CD/DVD/CD-RW Drive** (כונן תקליטורים/CD-RW/DVD) — המחשב מנסה לאתחל מכונן התקליטורים/CD-RW/DVD. אם אין תקליטור/CD-RW/DVD בכונן או אם אין מערכת הפעלה בתקליטור/CD-RW/DVD, המחשב מפיץ הודעת שגיאה.
- USB Storage Device** (התקן אחסון USB) — הכנס את התקן הזיכרון למחבר USB והפעל מחדש את המחשב. כאשר מופיע **F12 Boot Options** (אפשרויות אתחול F12) בפינה הימנית התחתונה במסך, הקש <F12>. ה-BIOS מזהה את ההתקן ומוסיף את אפשרות זיכרון הבזק ה-USB לתפריט האתחול.
- הערה:** כדי לאתחל מהתקן USB, ההתקן חייב להיות כזה שניתן לאתחל ממנו. כדי לוודא שניתן לאתחל מההתקן, עיין בתיעוד ההתקן.
- Network** (רשת) — המחשב מנסה לאתחל מהרשת. אם אין מערכת הפעלה ברשת, המחשב מפיץ הודעת שגיאה.
- הערה:** כדי לאתחל מהרשת, ודא שהאפשרות **Onboard LAN boot ROM** (אתחול ROM של LAN מובנה) מאפשרת בהגדרת המערכת (ראה [הגדרת מערכת](#)).

## שינוי רצף אתחול עבור האתחול הנוכחי

באפשרותך להשתמש בתמונה זו כדי לשנות את רצף האתחול הנוכחי, לדוגמה, לאתחל מכונן תקליטורים/CD-RW/DVD כדי להפעיל את Dell Diagnostics מהתקליטור *Drivers and Utilities* (מנהל התקן ותוכניות שירות). עם השלמת בדיקות האבחון, המערכת חוזרת לרצף האתחול הקודם.

- בעת אתחול מהתקן USB, חבר את התקן ה-USB למחבר USB.
- הפעל (או הפעל מחדש) את המחשב.
- כאשר מופיע **F2 Setup** (הגדרות F2), **F12 Boot Options** (אפשרויות אתחול F12) בפינה הימנית התחתונה במסך, הקש <F12>.
- הערה:** אם תמתין זמן רב מדי והסמל של מערכת הפעלה יופיע, המשך להתמתין עד אשר יופיע שולחן העבודה של Microsoft Windows. לאחר מכן, כבה את המחשב ונסה שוב.

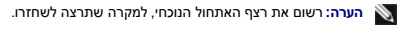
יופיע **Boot Device Menu** (תפריט התקן אתחול) המציג את כל התקני האתחול הזמינים.

- באפשרות **Boot Device Menu** (תפריט התקן אתחול) בחר את ההתקן שממנו ברצונך לאתחל.

לדוגמה, אם אתה מתחיל ממפתח זיכרון USB, סמן את האפשרות **USB Storage Device** (התקן אחסון USB) והקש <Enter>.

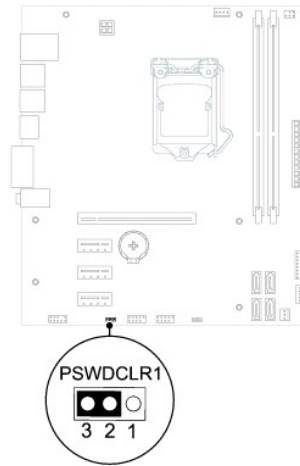
**הערה:** כדי לאתחל מהתקן USB, ההתקן חייב להיות כזה שניתן לאתחל ממנו. כדי לוודא שניתן לאתחל מההתקן, עיין בתיעוד ההתקן.

## שינוי רצף אתחול עבור אתחולים עתידיים

1. היכנס להגדרת המערכת (ראה [כניסה להגדרת המערכת](#)).
2. השתמש במקשי החצים כדי לסמן את אפשרות התפריט **Boot** (אתחול) והקש <Enter> כדי לגשת לתפריט.  

3. לחץ על מקשי החצים למעלה ולמטה כדי לנוע ברשימת ההתקנים.
4. לחץ על סימן הפלוס (+) או המינוס (-) כדי לשנות את עדיפות האתחול של ההתקן.

## ניקוי סיסמאות שנשכחו

-  **אזהרה:** לפני שמתחילים לבצע הליך כלשהו בסעיף זה, יש לעקוב אחר הוראות הבטיחות שסופקו עם המחשב.
  -  **אזהרה:** כדי לנקות את הגדרת הסיסמה, יש לנתק את המחשב משקע החשמל.
  -  **התראה:** תיקונים במחשב יבוצעו על ידי טכנאי שירות מוסמך בלבד. האחריות אינה מכסה נזק שייגרם עקב טיפול שאינו מאושר על ידי Dell.
  -  **התראה:** כדי למנוע פריקה אלקטרוסטטית, בצע הארקה עצמית באמצעות רצועת הארקה לפרק היד או נגיעה מדי פעם במשטח מתכת לא צבוע (כגון מחבר במחשב).
1. בצע את ההוראות בסעיף [לפני שתתחיל](#).
  2. הסר את כיסוי המחשב (ראה [הסרת כיסוי המחשב](#)).
  3. אתר את מגשר איפוס הסיסמה בן שלושת הפינים (PSWDCLR1) בלוח המערכת. (ראה [רכיבי לוח המערכת](#)).
  4. הסר את תקע המגשר בן שני הפינים מפינים 2 ו-3 והתקן אותו בפינים 1 ו-2.



5. הפעל את המחשב על מנת לאפס את הסיסמה.
6. כבה את המחשב ונתק אותו ואת כל ההתקנים המחוברים משקעי החשמל.
7. הסר את תקע המגשר בן שני הפינים מפינים 1 ו-2 והתקן אותו בפינים 2 ו-3 כדי לאפשר את תכונת הסיסמה.
8. חזרו את כיסוי המחשב למקומו (ראה [החזרת כיסוי המחשב למקומו](#)).



## ניקוי סיסמאות CMOS

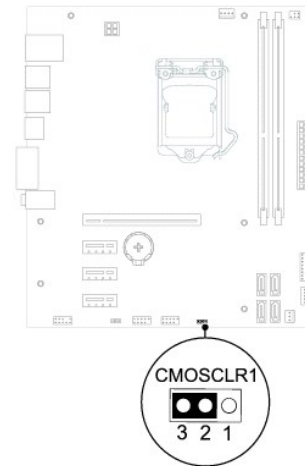
**⚠ אזהרה:** לפני שמתחילים לבצע הליך כלשהו בסעיף זה, יש לעקוב אחר הוראות הבטיחות שסופקו עם המחשב.

**⚠ אזהרה:** כדי למקוט את הגדרת הסיסמה, יש לנתק את המחשב משקע החשמל.

**⚠ התראה:** תיקונים במחשב יבוצעו על ידי טכנאי שירות מוסמך בלבד. האחריות אינה מכסה נזק שייגרם עקב טיפול שאינו מאושר על ידי Dell.

**⚠ התראה:** כדי למנוע פריקה אלקטרוסטטית, בצע הארקה עצמית באמצעות רצועת הארקה לפרק היד או נגיעה מדי פעם במשטח מתכת לא צבוע (כגון מחבר במחשב).

1. בצע את ההוראות בסעיף [לפני שתתחיל](#).
2. הסר את כיסוי המחשב (ראה [הסרת כיסוי המחשב](#)).
3. אתר את מגשר איפוס ה-CMOS (CMOSCLR1) בן שלושת הפינים בלוח המערכת (ראה [רכיבי לוח המערכת](#)).
4. הסר את תקע המגשר בן שני הפינים מפינים 2 ו-3 והתקן אותו בפינים 1 ו-2.



5. המתן כחמש שניות כדי לאפס את הגדרת ה-CMOS.
6. הסר את תקע המגשר בעל הפין האחד מפינים 1 ו-2 והתקן אותו בפינים 2 ו-1.
7. החזר את כיסוי המחשב למקומו (ראה [החזרת כיסוי המחשב למקומו](#)).
8. חבר את המחשב ואת ההתקנים לשקעי חשמל והפעל אותם.

## סקירה טכנית כללית

מדריך שירות של Dell™ Inspiron™ 620s

[מבט על המחשב מבפנים](#)

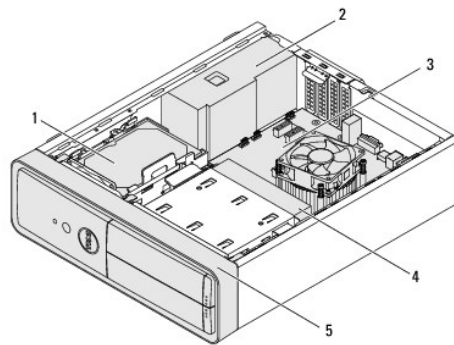
[רכיבי לוח המערכת](#)

**⚠** אזהרה: לפני העבודה בחלק הפנימי של המחשב, קרא את המידע בנושא בטיחות המצורף למחשב. לקבלת מידע נוסף על נוהלי בטיחות מיטביים, עיין בדף הבית של תאימות התקינה באתר [www.dell.com/regulatory\\_compliance](http://www.dell.com/regulatory_compliance).

**⚠** אזהרה: כדי למנוע פריקה אלקטרוסטטית, בצע הארקה עצמית באמצעות רצועת הארקה לפרק היד או נגיעה מדי פעם במשטח מתכת לא צבוע (כגון מחבר במחשב).

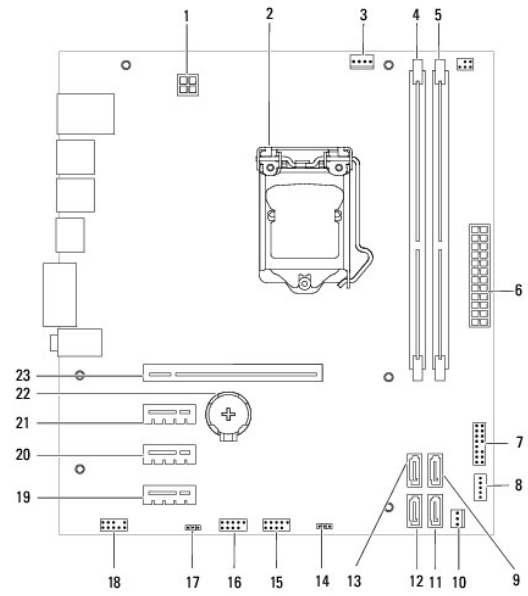
**⚠** התראה: תיקונים במחשב יבוצעו על ידי טכנאי שירות מוסמך בלבד. האחריות אינה מכסה נזק שייגרם עקב טיפול שאינו מאושר על ידי Dell.

### מבט על המחשב מבפנים



1	כונן קשיח	2	ספק כוח
3	לוח מערכת	4	כונן אופטי
5	לוח קדמי		

### רכיבי לוח המערכת



שקע המעבד	2	מחבר חשמל (ATX12V)	1
מחבר מודול זיכרון (DIMM1)	4	מחבר מאוורר המעבד (FAN_CPU)	3
מחבר חשמל מרכזי (ATX)	6	מחבר מודול זיכרון (DIMM2)	5
מחבר רמקולים פנימי (INTSPKR1)	8	מחבר לחצן הפעלה (LEDH1)	7
מחבר מאוורר מארז (FAN_SYS1)	10	מחבר כונן SATA (SATA 2)	9
מחבר כונן SATA (SATA 0)	12	מחבר כונן SATA (SATA 1)	11
מגשר איפוס CMOS (CMOSCLR1)	14	מחבר כונן SATA (SATA 3)	13
מחבר USB של לוח קדמי (USB1)	16	מחבר כונן SATA (SATA 2)	12
מחבר שמע בלוח הקדמי (AUDIOF1)	18	מחבר USB של לוח קדמי (USB2)	15
מחבר כרטיס PCI-Express x1 (SLOT3)	20	מגשר איפוס סיסמה (PSWDCLR1)	17
שקע סוללה (BT1)	22	מחבר כרטיס PCI-Express x1 (SLOT4)	19
		מחבר כרטיס PCI-Express x1 (SLOT2)	21
		מחבר כרטיס PCI-Express x16 (SLOT1)	23